



EDITAL DE PREGÃO PRESENCIAL Nº 05/2019	
PROCESSO Nº 2110/2019	
Tipo: Menor Preço Global	
Prazo final para entrega dos envelopes:	13/08/2019 até 14:00 horas
Início da sessão:	Após o termino do credenciamento
Local: Rua Barão do Rio Branco, 765 – Centro, Jaboticabal-SP	

A CÂMARA MUNICIPAL DE JABOTICABAL, Estado de São Paulo, pessoa jurídica de direito público interno, inscrita no CNPJ sob o nº 49.225.212/0001-66, através de seu Pregoeiro, torna público, para conhecimento dos interessados, que fará realizar, no dia **13 de agosto 2019, às 14:00 horas**, na Sala de Reuniões, situada na Rua Barão do Rio Branco nº 765, Centro, no município de Jaboticabal-SP., certame licitatório na modalidade **PREGÃO PRESENCIAL, do tipo menor preço por empreitada global**, em conformidade com o Termo de Referência (Anexo I) parte integrante deste edital, regido pela Resolução nº 337/2016 e subsidiariamente, no que couber pelas disposições contidas na Lei Federal nº 10.520/2002, na Leis Complementares Federal nº 123/2006 e 147/2014, na Lei Federal nº 8.666/1993 e suas alterações posteriores e o disposto neste Edital.

I - DO OBJETO

1.1. O objeto da presente licitação é a escolha da proposta mais vantajosa para a contratação de empresa especializada do ramo da engenharia para fornecimento e instalação de equipamentos de sistema de geração de energia com capacidade de 97,11 kwp, através de placas fotovoltaicas a serem instaladas sobre o telhado da Câmara municipal de Jaboticabal-SP, incluindo todo o material e serviços necessários, de acordo com as especificações constantes do Anexo I (Projeto Executivo e Termo de Referência).

II - DA PARTICIPAÇÃO

2.1. Poderão participar desta licitação pessoas jurídicas do ramo compatível com o objeto licitado, que atendem às condições de habilitação estabelecidas neste instrumento convocatório.

2.2. Os representantes legais poderão representar somente uma empresa proponente.

2.3. Ficam impedidas de participar desta licitação as empresas:

a) que estiver suspensa ou impedida de licitar ou contratar com a Administração ou declarada inidônea para licitar ou contratar com a Administração;

b) com falência declarada, em liquidação judicial ou extrajudicial.



III – DO CREDENCIAMENTO E DO COMPROVANTE DE ENTREGA DE DOCUMENTAÇÃO

3.1. Para comprovação de seu credenciamento e entrega da documentação, os representantes legais ou procuradores deverão apresentar os seguintes documentos, fora dos envelopes:

a) tratando-se de representante legal, o estatuto social, contrato social ou outro instrumento de registro comercial, registrado na Junta Comercial ou, tratando-se de sociedades civis, o ato constitutivo registrado no Cartório de Registro Civil de Pessoas Jurídicas, no qual estejam expressos seus poderes para exercer direitos e assumir obrigações em decorrência de tal investidura;

b) tratando-se de procurador, a procuração por instrumento público ou particular, da qual constem poderes específicos para formular lances, negociar preço, interpor recursos e desistir de sua interposição e praticar todos os demais atos pertinentes ao certame, acompanhada do correspondente documento, dentre os indicados na alínea “a” supra, que comprove os poderes do mandante para a outorga.

3.2. O representante legal ou procurador deverá identificar-se exibindo documento oficial que contenha foto, no ato do credenciamento.

3.3. Será admitido apenas um representante para cada licitante, sendo que cada um deles poderá representar apenas uma empresa proponente.

3.4. O licitante enquadrado na condição de microempresa – ME ou empresa de pequeno porte – EPP que desejar obter os benefícios previstos no Capítulo V da Lei Complementar nº 123/2006 deverá comprovar tal condição, apresentando a última Declaração Simplificada da Pessoa Jurídica exigível pela Secretaria da Receita Federal, quando do seu credenciamento, sob pena de preclusão dos direitos dispostos na Lei Federal supracitada.

3.5. A ausência de credenciamento não excluirá o licitante do certame, mas a preclusão do direito de formular lances na sessão, na renúncia ao direito de interposição de recurso e a prática de todos os demais atos inerentes ao certame.

3.6. O credenciamento do licitante ou de seu representante legal junto ao Pregoeiro implica a responsabilidade legal pelos atos praticados e a presunção de sua capacidade legal para realização das transações inerentes ao Pregão Presencial.

3.7. Anexo VII do Edital, Modelo de Declaração em atendimento a Lei Federal Complementar nº 123/06, deverá ser apresentada fora dos envelopes.

3.8. Anexo VIII do Edital, Termo de Ciência e Notificação, deverá ser apresentada fora dos envelopes.



3.9. Anexo IX do Edital, Modelo de Prestação de informações para preenchimento de Contratos Administrativos e Atos Jurídicos Análogos, deverá ser apresentada fora dos envelopes.

3.10. Anexo XI do Edital, Modelo de Declaração de atendimento ao Artigo 9º da Lei nº 8.666/1.993, deverá ser apresentada fora dos envelopes.

3.11. Anexo XII do Edital, Declaração de Microempresa ou Empresa de Pequeno Porte, deverá ser apresentada fora dos envelopes.

IV – DA APRESENTAÇÃO DA DECLARAÇÃO DE PLENO ATENDIMENTO AOS REQUISITOS DE HABILITAÇÃO, DA PROPOSTA E DOS DOCUMENTOS DE HABILITAÇÃO

4.1. A declaração de pleno atendimento aos requisitos de habilitação, de acordo com modelo estabelecido no Anexo II do Edital, deverá ser apresentada fora dos envelopes.

4.2. A proposta de preço e os documentos de habilitação deverão ser apresentados, separadamente, em dois envelopes distintos, fechados e indevassáveis, contendo em sua parte externa, além do nome da proponente, os seguintes dizeres:

**CÂMARA MUNICIPAL DE JABOTICABAL
PREGÃO PRESENCIAL Nº 05/2019
ENVELOPE Nº 01
PROPOSTA DE PREÇOS
NOME DA EMPRESA PROPONENTE**

**CÂMARA MUNICIPAL DE JABOTICABAL
PREGÃO PRESENCIAL Nº 05/2019
ENVELOPE Nº 02
DOCUMENTOS DE HABILITAÇÃO
NOME DA EMPRESA PROPONENTE**

4.3. A proposta deverá ser datilografada ou impressa por meio eletrônico em papel com a identificação da empresa, em apenas uma via, redigida em língua portuguesa, salvo quanto às expressões técnicas de uso corrente, com suas páginas numeradas sequencialmente, sem rasuras, emendas, borrões ou entrelinhas e ser datada e assinada pelo representante legal da licitante ou pelo procurador com poderes para tanto.

4.4. Os documentos necessários à habilitação deverão ser apresentados em original, por qualquer processo de cópia autenticada por cartório competente ou por Servidor da CÂMARA MUNICIPAL DE JABOTICABAL.



V – DO ENVELOPE Nº 01 - PROPOSTA DE PREÇO

5.1. A proposta de preço deverá conter os seguintes elementos:

- a) nome, endereço e CNPJ da empresa proponente;
- b) número do Edital do Pregão Presencial;
- c) descrição detalhada dos serviços a serem fornecidos e demais elementos indispensáveis a sua caracterização e atender ao disposto no artigo 31 da Lei nº 8.078/1990 (Código de Defesa do Consumidor);
- d) preço total da proposta, em moeda corrente nacional, nele inclusos, taxas, seguros, transporte e quaisquer outras despesas;
- e) o preço total do item deverá ser cotado apenas com duas casas decimais;
- g) o proponente poderá utilizar o modelo constante do Anexo VI deste Edital para formulação de sua proposta;

5.2. O valor para a empreitada por preço global apresentado na proposta de preço somente poderão sofrer alteração, para menos, na fase dos lances verbais.

5.3. A proposta em desacordo com os termos deste Edital ou dispositivo legal vigente, ou ainda que oferecer preço simbólico ou de valor igual à zero, será desclassificada pelo Pregoeiro.

5.4. O prazo de validade da proposta será de no mínimo 60 dias, contados do dia da abertura da sessão pública deste Pregão, mesmo que outro conste na proposta.

5.5. A medição dos serviços executados será efetuada em conformidade com o cronograma físico/ financeiro (Anexo I), sendo os pagamentos realizados em até 05 (cinco) dias a contar do recebimento pela Câmara Municipal do documento fiscal hábil emitido pela Contratada.

5.6. Caso haja erros aritméticos, serão corrigidos automaticamente pelo Pregoeiro.

5.7. Quaisquer tributos, custos e despesas diretas ou indiretas omitidas da proposta ou incorretamente cotadas, serão considerados como incluso no preço ofertado, não sendo considerados pedidos de acréscimos, a esse ou qualquer título, devendo o objeto licitado ser fornecido à CÂMARA MUNICIPAL DE JABOTICABAL sem ônus adicional.

5.8. A apresentação da proposta implicará na plena aceitação, por parte do licitante, das condições estabelecidas neste edital e nos seus anexos.



5.9. Após a apresentação da proposta não caberá desistência, salvo por motivo justo decorrente de fato superveniente, aceito pelo Pregoeiro.

5.10. A proposta não poderá impor condições ou conter opções.

5.11. Após a abertura das propostas, não será admitido cancelamento, inclusão ou exclusão de documentos, retirada da proposta ou alteração nas suas condições, ficando o licitante sujeito à suspensão ou cancelamento do seu registro no cadastro de fornecedores da CÂMARA MUNICIPAL DE JABOTICABAL, de acordo com as previsões legais, além da inclusão no Cadastro de Fornecedores Impedidos de Licitar e Contratar com a Administração Pública do Município de Jaboticabal.

VI – DO CONTEÚDO DO ENVELOPE Nº 02 - DOCUMENTOS DE HABILITAÇÃO

6.1. Encerrada a etapa competitiva, o Pregoeiro procederá à análise da documentação constante do envelope de habilitação do licitante detentor da proposta de menor preço para a empreitada por preço global, para a verificação do atendimento às condições fixadas neste edital e no seu Anexo I, sob pena de inabilitação.

6.2. O envelope nº 02 (Documentos de Habilitação) deverá conter os documentos a seguir relacionados:

6.2.1. Quanto a Habilitação Jurídica:

- a) registro comercial, no caso de Empresa Individual;
- b) ato constitutivo, estatuto ou contrato social em vigor, devidamente registrado na Junta Comercial, em se tratando de sociedades comerciais;
- c) documentos de eleição dos atuais administradores, tratando-se de sociedades por ações, acompanhados da documentação mencionada na alínea “b”, deste subitem;
- d) ato constitutivo devidamente registrado no Cartório de Registro Civil de Pessoas Jurídicas, tratando-se de sociedades civis, acompanhado de prova da diretoria em exercício.

6.3. QUALIFICAÇÃO TÉCNICA E OPERACIONAL

a) QUALIFICAÇÃO OPERACIONAL

a.1) Prova de aptidão para o desempenho de atividade pertinente e compatível em características, quantidades e prazos com o objeto desta licitação, por meio da apresentação de pelo menos um atestado, devidamente registrado na entidade



profissional competente (CREA), expedido(s) por pessoa jurídica de direito público ou privado, nos termos do inciso II do art. 30 da Lei Federal 8.666/93 e Súmula nº 24 do Tribunal de Contas do Estado de São Paulo.

a.2) Entende-se por pertinente e compatível o atestado que comprove a instalação de equipamentos de sistema de geração de energia através de placas fotovoltaicas constante do item 1.1 (Do Objeto) com capacidade de 50% (cinquenta por cento) ou mais da prevista no presente edital.

a.3) O(s) atestado(s) emitido(s) por pessoas jurídicas de direito público ou privado, exigido(s) no subitem anterior, deve(m) estar em papel timbrado, com a devida identificação e assinatura do responsável e o cargo que ocupa, devendo possuir ainda os contatos do emissor.

a.4) Prova de registro ou inscrições no CREA (Conselho Regional de Engenharia, Arquitetura e Agronomia) da pessoa jurídica licitante.

b) QUALIFICAÇÃO PROFISSIONAL

b.1) prova de que a licitante possui em seu quadro permanente, na data prevista para entrega das propostas, profissionais de nível superior com formação na área da engenharia civil e elétrica, com habilitação para exercício da profissão conforme Resolução 218/73 e 447/2000 do CONFEA, detentores, individualmente ou não, de atestado(s) de responsabilidade técnica, acompanhado da(s) devida(s) certidão(ões) de acervo técnico (CAT), de execução de serviços compatíveis com o objeto desse edital, sendo as parcelas de maior relevância, a instalação de equipamentos de sistema de geração de energia, através de placas fotovoltaicas.

b.2) a prova de que trata a alínea b.1 referente à habilitação dos profissionais para exercício da profissão se dará através do registro na entidade de classe profissional competente (CREA – Conselho Regional de Engenharia e Agronomia).

b.3) a prova do vínculo profissional poderá ser feita mediante contrato social, registro em carteira profissional, ficha de empregado ou contrato de trabalho, sendo possível à indicação de profissional autônomo que preencha os requisitos e se responsabilize tecnicamente pela execução dos serviços.

6.3.1. Apresentação de declaração que assume responsabilidade pela autenticidade e veracidade de todos os documentos apresentados ao subitem 6.3 deste edital, sujeitando-se às penalidades legais e à sumária desclassificação da licitação.

6.3.2. Apresentação de declaração que executará os serviços de acordo com o



Termo de Referência deste Edital e que tomará todas as medidas para assegurar um controle adequado da qualidade dos serviços.

6.3.3. Atestado de visita técnica, fornecido pela Câmara Municipal de Jaboticabal, sendo que a vistoria deverá ser obrigatoriamente realizada por um representante da empresa, que deverá comparecer pessoalmente ao local da visita técnica, munido de documento comprobatório como representante da licitante.

6.3.3.1. A visita técnica será realizada até 1 (um) dia útil antes da data de recebimento dos envelopes, no horário das 07h30min as 11h30min e das 13h00min as 17h00min horas, devendo o interessado agendar a visita com antecedência mínima de 24 horas, na sede da Câmara Municipal de Jaboticabal, sito à Rua Barão do Rio Branco nº 765, Centro, em Jaboticabal-SP, no Departamento de Administração, pessoalmente ou através do telefone (16) 3209-9477, com o senhor Odair Casari / Homero Marciano da Silva.

6.3.3.2. Como condição de habilitação no presente certame, é **obrigatória** a realização de visita técnica, dada a complexidade dos serviços licitados, uma vez que envolve serviços de engenharia de alta complexidade.

6.3.3.3. Os profissionais na área de engenharia civil e elétrica indicados pela proponente para fins de comprovação da capacidade técnica deverão participar efetivamente do serviço, admitindo sua substituição por profissional de experiência equivalente ou superior, desde que aprovado pelo gestor do contrato, e solicitado com antecedência mínima de 10 (dez) dias corridos e atendidos todas as condições habilitatórias.

6.4. Regularidade Fiscal:

- a) prova de inscrição no Cadastro Nacional de Pessoas Jurídicas do Ministério da Fazenda (CNPJ);
- b) prova de inscrição no Cadastro de Contribuintes Estadual e/ou Municipal, relativo à sede ou ao domicílio da licitante, pertinente ao seu ramo de atividade e compatível com o objeto do certame licitatório;
- c) prova de regularidade de débito para com o Sistema de Seguridade Social (INSS); Fundo de Garantia por Tempo de Serviço (FGTS) e com a Secretaria da Receita Federal e a Procuradoria-Geral da Fazenda Nacional;
- d) certidão de regularidade de débito com a Fazenda Estadual e Municipal (tributos mobiliários) da sede ou domicílio da licitante ou outra prova equivalente, na forma da lei.

6.5. Qualificação Econômico-Financeira:



a) certidão negativa de falência ou recuperação judicial ou extrajudicial, conforme dispõe a Lei Federal nº 11.101/2005, expedida pelo cartório competente, da sede da pessoa jurídica, com emissão não superior a 90 (noventa) dias da data da licitação.

6.6. Regularidade trabalhista:

a) Prova de inexistência de débitos inadimplidos perante a Justiça do Trabalho, mediante a apresentação de certidão negativa (ou positiva com efeito de negativa), nos termos do Título VII - A da Consolidação das Leis do Trabalho, aprovada pelo Decreto-Lei no 5.452, de 1º de maio de 1943 – (CNDT).

6.7. Outras Comprovações:

a) declaração de inexistência de impedimento legal para licitar ou contratar com a Administração Pública, conforme modelo constante do Anexo IV, deste Edital;

b) declaração de que não emprega menor de 18 (dezoito) anos em trabalho noturno, perigoso ou insalubre, conforme modelo constante do Anexo III, deste Edital.

VII – DISPOSIÇÕES GERAIS DA HABILITAÇÃO

7.1. São facultadas as licitantes a substituição dos documentos de habilitação exigidos neste Edital, pelo Certificado de Registro Cadastral (CRC) emitido pela CÂMARA MUNICIPAL DE JABOTICABAL, para participar de licitações junto ao legislativo municipal, no ramo de atividade compatível com o objeto do certame, o qual deverá ser apresentado acompanhado dos documentos relacionados no subitem 6.2.1, no subitem 6.4, que não tenham sido apresentados para o cadastramento ou que, se apresentados, estejam com os respectivos prazos de validade vencidos, na data de apresentação das propostas.

7.1.1. O Certificado de Registro Cadastral não substitui os documentos relacionados no subitem 6.4, alínea “c” e “d”, e no subitem 6.5, alíneas “a”, devendo ser apresentados por todas as licitantes.

7.2. As MEs e EPPs deverão apresentar toda a documentação exigida para a habilitação, inclusive os documentos comprobatórios da regularidade fiscal, mesmo que estes apresentem alguma restrição.

7.3. Havendo restrição na comprovação da regularidade fiscal das MEs e EPPs, será assegurado o prazo de 05 (cinco) dias úteis, cujo termo inicial ocorrerá na sessão pública, prorrogáveis por igual período, a critério da Administração, para sua regularização.

7.4. A prorrogação do prazo para a regularização fiscal dependerá de requerimento, devidamente fundamentado, a ser dirigido ao Pregoeiro.



7.5. Entende-se por tempestivo o requerimento apresentado dentro dos dois dias úteis inicialmente concedidos.

7.6. A não regularização da documentação fiscal, no prazo previsto, implicará decadência do direito à contratação, sem prejuízo das sanções cabíveis.

7.7. Na hipótese de não constar prazo de validade nas certidões apresentadas, a Administração aceitará como válidas as expedidas até 30 (trinta) dias imediatamente anteriores à data de apresentação das propostas.

VIII - DO PROCEDIMENTO E DO JULGAMENTO

8.1. No horário e local indicado no preâmbulo, será aberta a sessão de processamento do Pregão Presencial, iniciando-se com o credenciamento dos interessados em participar do certame.

8.2. Após os respectivos credenciamentos, as licitantes entregarão ao Pregoeiro a declaração de pleno atendimento aos requisitos de habilitação, de acordo com o modelo estabelecido no Anexo II do Edital e, em envelopes separados, a proposta de preços e os documentos de habilitação.

8.2.1. Iniciada a abertura do primeiro envelope proposta, estará encerrado o credenciamento e, por consequência, a possibilidade de admissão de novos participantes no certame.

8.3. A análise das propostas pelo Pregoeiro será realizada sequencialmente e visará ao atendimento das condições estabelecidas neste Edital e seus Anexos, sendo desclassificadas as propostas:

- a) cujo objeto não atenda as especificações, prazos e condições fixados no Edital;
- b) que apresentem preços baseados exclusivamente em proposta dos demais licitantes.

8.4. As propostas não desclassificadas serão selecionadas para a etapa de lances, com observância dos seguintes critérios:

- a) seleção da proposta de menor preço e as demais com preços até 10% (dez por cento) superiores àquela;
- b) não havendo pelo menos 03 (três) preços na condição definida na alínea anterior, serão selecionadas as propostas que apresentarem os menores preços, até o máximo de 03 (três). No caso de empate nos preços, serão admitidas todas as propostas empatadas, independentemente do número de licitantes.

8.5. O Pregoeiro convidará individualmente os autores das propostas



selecionadas para formular lances de forma sequencial, a partir do autor da proposta de maior preço e os demais em ordem decrescente de valor, decidindo-se por meio de sorteio no caso de empate de preços.

8.5.1. A licitante sorteada em primeiro lugar poderá escolher sua posição na ordenação de lances, em relação aos demais empatados, e assim sucessivamente até a definição completa da ordem de lances.

8.6. Os lances deverão ser formulados em valores distintos e decrescentes, inferiores à proposta de menor preço.

8.7. A etapa de lances será considerada encerrada quando todos os participantes dessa etapa declinarem da formulação de lances.

8.8. Encerrada a etapa de lances, serão classificadas as propostas selecionadas e não selecionadas, na ordem crescente dos valores, considerando-se para as selecionadas o último preço ofertado.

8.9. Após a fase de lances, se a proposta melhor classificada não tiver sido ofertada por MEs ou EPPs e houver proposta apresentada por MEs ou EPPs até 5% (cinco por cento) superior à melhor proposta, estará configurado o empate previsto no art. 44, § 2º, da Lei Complementar nº 123/2006.

8.9.1. Ocorrendo a hipótese acima, proceder-se-á da forma descrita nos artigos 42 a 45 da referida Lei.

8.10. O Pregoeiro poderá negociar com o autor da oferta de menor valor com vistas à redução do preço.

8.11. Após a negociação, se houver, o Pregoeiro examinará a aceitabilidade do menor preço, decidindo motivadamente a respeito.

8.11.1. O Pregoeiro poderá a qualquer momento solicitar as licitantes à composição de preços unitários dos serviços, bem como os demais esclarecimentos que julgar necessários.

8.12. Considerada aceitável a oferta de menor preço, serão abertos os envelopes contendo os documentos de habilitação de seu autor.

8.13. Eventuais falhas, omissões ou outras irregularidades nos documentos de habilitação poderão ser sanadas na sessão pública de processamento do Pregão, até a decisão sobre a habilitação, exceto juntada de novos documentos.

8.13.1. As verificações serão certificadas pelo Pregoeiro e deverão ser anexados aos autos os documentos passíveis de obtenção por meio eletrônico, salvo impossibilidade devidamente justificada.

8.13.2. A Administração não se responsabilizará pela eventual



indisponibilidade dos meios eletrônicos, no momento da verificação. Ocorrendo essa indisponibilidade e não sendo apresentados os documentos alcançados pela verificação, a licitante será inabilitada.

8.14. Constatado o atendimento dos requisitos de habilitação previstos neste Edital, a licitante será habilitada e declarada vencedora.

8.15. Se a oferta não for aceitável, ou se a licitante desatender às exigências para a habilitação, o Pregoeiro examinará a oferta subsequente de menor preço, negociar com o seu autor, decidirá sobre a aceitabilidade e, em caso positivo, verificará as condições de habilitação e assim sucessivamente, até a apuração de uma oferta aceitável cujo autor atenda os requisitos de habilitação, caso em que será declarado vencedor.

IX – DO RECURSO, DA ADJUDICAÇÃO E DA HOMOLOGAÇÃO

9.1. No final da sessão, a licitante que tiver interesse em recorrer deverá manifestar imediata e motivadamente a intenção, abrindo-se então o prazo de 03 (três) dias úteis para apresentação de memoriais, ficando as demais licitantes desde então intimadas para apresentar contra razões em igual número de dias, que começarão a correr no término do prazo do recorrente, sendo-lhe assegurada vista imediata dos autos.

9.2. O proponente vencedor deverá no prazo máximo de 05 (cinco) dias após a adjudicação, entregar planilha detalhada de composição de preço constante do Anexo XIII, sendo esta condição para a homologação.

9.3. A ausência de manifestação imediata e motivada da licitante imporá a decadência do direito de recurso, a adjudicação do objeto do certame pelo Pregoeiro à licitante vencedora e o encaminhamento do processo à autoridade competente para a homologação.

9.4. Interposto o recurso, o Pregoeiro poderá reconsiderar a sua decisão ou encaminhá-lo devidamente informado à autoridade competente.

9.5. Decididos os recursos e constatada a regularidade dos atos praticados, a autoridade competente adjudicará o objeto do certame à licitante vencedora e homologará o procedimento.

9.6. O recurso terá efeito suspensivo e o seu acolhimento importará à invalidação dos atos insuscetíveis de aproveitamento.

X – DA CONTRATAÇÃO

10.1. As condições contratuais constam da Minuta de Contrato, Anexo V deste Edital.

10.2. O proponente vencedor terá o prazo de 05 (cinco) dias úteis, contados a partir da convocação, para assinar o Contrato. Este prazo poderá ser prorrogado uma vez, por igual período, quando solicitado pelo proponente



vencedor durante o seu transcurso e desde que ocorra motivo justificado, aceito pela Presidência da CÂMARA MUNICIPAL DE JABOTICABAL.

10.3. A recusa injustificada do concorrente proponente vencedor em assinar o contrato dentro do prazo estabelecido sujeitará, ainda, o licitante à aplicação da penalidade de suspensão temporária de licitar com a CÂMARA MUNICIPAL DE JABOTICABAL pelo prazo de 12 (doze) meses.

10.4. No ato da contratação, o proponente vencedor deverá apresentar documento de procuração devidamente reconhecido em cartório, que habilite o seu representante a assinar o contrato em nome da empresa.

10.5. A assinatura do contrato estará condicionada à comprovação da regularidade e validade da documentação apresentada pelo proponente vencedor, na data da assinatura.

XI – DOS RECURSOS ORÇAMENTÁRIOS

11.1. As despesas oriundas da presente licitação correrão à conta da Natureza da Despesa 4.4.90.51.00, Evento 0200.002, Classificação Funcional 01.031.0001.2.001, Vínculo 01.110.00 e Sub Elemento da Despesa 99, constante da LOA da CÂMARA MUNICIPAL DE JABOTICABAL para o exercício de 2019.

11.2. O valor total estimado do referido certame é de R\$ 512.424,49 (quinhentos e doze mil, quatrocentos e vinte e quatro reais e quarenta e nove centavos).

XII – DAS DISPOSIÇÕES FINAIS

12.1. As normas desta licitação serão interpretadas em favor da ampliação da disputa, respeitada a igualdade de oportunidade entre os licitantes e desde que não comprometam o interesse público, a finalidade e a segurança da contratação.

12.2. Fica assegurado a CÂMARA MUNICIPAL DE JABOTICABAL o direito de, no interesse da Administração, anular ou revogar, a qualquer tempo, no todo ou em parte, a presente licitação, dando ciência aos participantes, na forma da legislação vigente.

12.3. Não havendo expediente ou ocorrendo qualquer fato superveniente que impeça a realização do certame na data marcada, a sessão será automaticamente transferida para o primeiro dia útil subsequente, no mesmo local anteriormente estabelecido, desde que não haja comunicação do Pregoeiro em contrário.

12.4. Na contagem dos prazos estabelecidos neste Edital, excluir-se-á o dia do início e incluir-se-á o do vencimento. Só se iniciam e vencem os prazos em dia de expediente na CÂMARA MUNICIPAL DE JABOTICABAL.



12.5. Maiores esclarecimentos sobre este Pregão Presencial, bem como cópia do presente Edital, poderão ser obtidos na CÂMARA MUNICIPAL DE JABOTICABAL, no Departamento de Administração, no horário de expediente, como também pelo seguinte site: www.jaboticabal.sp.leg.br.

12.6. Das sessões públicas de processamento do Pregão serão lavradas atas circunstanciadas, devendo ser assinadas pelo Pregoeiro, pela Equipe de Apoio e pelos licitantes presentes.

12.7. As recusas ou as impossibilidades de assinaturas devem ser registradas expressamente na própria ata.

12.8. Todas as propostas, bem como os documentos de habilitação cujos envelopes forem abertos na sessão, serão rubricadas pelo Pregoeiro e pelos licitantes presentes que desejarem.

12.9. Os envelopes contendo os documentos de habilitação dos demais licitantes ficarão à disposição para retirada no Departamento de Administração da CÂMARA MUNICIPAL DE JABOTICABAL, durante 20 (vinte) dias após a publicação dos contratos, findos os quais serão destruídos.

12.10. Até 02 (dois) dias úteis anteriores à data fixada para recebimento das propostas, qualquer pessoa poderá solicitar esclarecimentos, providências ou impugnar os termos deste Edital.

12.11. A petição será dirigida a autoridade competente, que decidirá no prazo de um dia útil.

12.12. Acolhida a petição impugnação contra o ato convocatório, será designada nova data para a realização do certame.

12.13. Os possíveis casos omissos deste Pregão Presencial serão solucionados pelo Pregoeiro, que decidirá com base na legislação vigente.

12.14. Não serão fornecidas informações sobre os termos deste edital por telefone.

12.15. Constituem partes integrantes do presente Edital, os seguintes elementos:

- Anexo I – Projeto Executivo e Termo de Referência;
- Anexo II – Modelo de Declaração de Atendimento à Habilitação;
- Anexo III – Modelo de Declaração conforme o disposto no inciso XXXIII, do art. 7º da CF de 1988;
- Anexo IV – Modelo de Declaração de inexistência de fatos impeditivos para contratar com a Administração Pública;
- Anexo V – Minuta do Futuro Contrato;
- Anexo VI – Modelo Proposta de Preço;
- Anexo VII – Modelo de Declaração em atendimento a Lei Federal Complementar nº 123/06;



**CÂMARA MUNICIPAL
DE JABOTICABAL**

Palácio Ângelo Berchieri

- Anexo VIII – Termo de Ciência e Notificação.
- Anexo IX – Modelo de Prestação de informações para preenchimento de Contratos Administrativos e Atos Jurídicos Análogos;
- Anexo X – Modelo de Procuração;
- Anexo XI – Modelo de Declaração de atendimento ao Artigo 9º da Lei nº 8.666/1.993;
- Anexo XII – Declaração de Microempresa ou Empresa de Pequeno Porte;
- Anexo XIII – Planilha Detalhada de Composição de Preço.

12.16. Fica eleito o foro da Comarca de Jaboticabal, para dirimir dúvidas decorrentes deste edital, não solucionadas por via administrativa.

12.17. É facultado ao Pregoeiro, em qualquer fase desta licitação, promover diligências com vistas a esclarecer ou complementar instruções deste procedimento licitatório.

12.18. Os proponentes intimados para prestar quaisquer esclarecimentos adicionais, deverão fazê-lo no prazo determinado pelo Pregoeiro, sob pena de sua desclassificação ou inabilitação.

12.19. As decisões referentes a este procedimento licitatório poderão ser comunicadas aos proponentes por qualquer meio de comunicação que comprove o recebimento.

12.20. A participação do proponente nesta licitação implica na plena aceitação dos termos deste Edital.

Jaboticabal, 25 de julho de 2019.

Silvia Cristina Mazaro Fermino
Pregoeira



**ANEXO I
PREGÃO PRESENCIAL Nº 05/2019**

PROJETO EXECUTIVO E TERMO DE REFERÊNCIA

1. PROJETO EXECUTIVO:

**SOLICITAÇÃO DE ACESSO PARA MICROGERAÇÃO DISTRIBUÍDA
COM POTÊNCIA SUPERIOR A 10 kW**

1 - Identificação da Unidade Consumidora – UC	
Código da UC: 1191640	Classe: Convencional B3 Poder Público Municipal
Titular da UC: Câmara Municipal de Jaboticabal	
Rua/Av.: AV Treze de Maio	nº: 431 CEP: 14870-160
Bairro: Centro	Cidade: Jaboticabal/SP
E-mail: compras@camarajaboticabal.sp.gov.br	
Telefone: (16) 3209-9477	Celular: -
CNPJ/CPF: 49.225.212/0001-66	
2- Dados da Unidade Consumidora	
Carga instalada (kW): 70	Tensão de atendimento (V): 220
Tipo de conexão: monofásica <input type="checkbox"/>	bifásica <input type="checkbox"/> trifásica <input checked="" type="checkbox"/>
Tipo de ramal: aéreo <input checked="" type="checkbox"/>	subterrâneo <input type="checkbox"/>
3 - Dados da Geração	
Potência instalada de geração (kW): 70	
Tipo da fonte de geração:	
Hidráulica <input type="checkbox"/>	Solar <input checked="" type="checkbox"/> Eólica <input type="checkbox"/> Biomassa <input type="checkbox"/> Cogeração qualificada <input type="checkbox"/>
Outra (especificar):	
4 - Documentação a Ser Anexada	
1. ART do Responsável Técnico pelo projeto elétrico e instalação do sistema de microgeração <input checked="" type="checkbox"/>	
2. Projeto elétrico das instalações de conexão, memorial descritivo <input checked="" type="checkbox"/>	
3. Diagrama unifilar contemplando Geração/Proteção (inversor, se for o caso)/Medição e memorial descritivo da instalação <input checked="" type="checkbox"/>	
4. Certificado de conformidade do(s) inversor(es) ou número de registro da concessão do Inmetro do(s) inversor(es) para a tensão nominal de conexão com a rede <input checked="" type="checkbox"/>	
5. Dados necessários para registro da central geradora conforme disponível no site da ANEEL: www.aneel.gov.br/scg <input checked="" type="checkbox"/>	
6. Lista de unidades consumidoras participantes do sistema de compensação (se houver) indicando a porcentagem de rateio dos créditos e o enquadramento conforme incisos VI a VIII do art. 2º da Resolução Normativa nº 482/2012 <input checked="" type="checkbox"/>	
7. Cópia de instrumento jurídico que comprove o compromisso de solidariedade entre os integrantes (se houver) <input type="checkbox"/>	
8. Documento que comprove o reconhecimento, pela ANEEL, da cogeração qualificada (se houver) <input type="checkbox"/>	
5 - Contato na Distribuidora (preenchido pela Distribuidora)	
Responsável/Área:	
Endereço:	
Telefone:	
E-mail:	
6 – Solicitante	
Nome/Procurador Legal:	
Telefone:	
E-mail:	
/ /	

Local

Data

Assinatura do Responsável

Formulário para cadastro de Unidades Consumidoras participantes do Sistema de Compensação

Solicito que o excedente de energia injetada na rede pela unidade consumidora nº. 302685154, que esteja disponível para alocação nos termos da [Resolução Normativa Aneel n.º 482/2012](#), seja rateada entre as unidades consumidoras abaixo relacionadas, conforme percentuais discriminados.

Dados da(s) Unidade(s) Consumidora(s) Beneficiária(s)				(%)
Unidade Consumidora	Nome do Titular	CPF/CNPJ do Titular	Endereço	
30452030-6	Câmara Municipal de Jaboticabal	49.225.212/0001-66	Rua BR do Rio Branco, 765	100

Declaro ainda estar ciente e concordar que:

a) a soma dos percentuais informados limita-se a 100%, sendo que, caso resulte em valor inferior, o residual será compensado na unidade consumidora geradora.

b) em caso de encerramento da relação contratual do atual titular de qualquer dessas unidades consumidoras (nos termos do art. 70 da [Resolução Normativa Aneel n.º 482/2012](#)), o percentual alocado à mesma permanecerá para a unidade consumidora, até o envio de novo formulário para redefinição do rateio e/ou transferência para outra unidade consumidora de mesma titularidade.

c) as informações cadastradas com base no especificado neste documento somente serão alteradas mediante entrega de novo formulário, sendo de responsabilidade exclusiva do titular da unidade consumidora geradora (ou seu representante formalmente designado, no caso de Pessoa Jurídica) a emissão e entrega do mesmo.

d) este documento cancela e substitui qualquer outra solicitação anterior de cadastro de beneficiários relacionada à unidade consumidora geradora acima identificada.

Titular da Unidade Consumidora (Nome Completo/Razão Social):

Câmara Municipal de Jaboticabal

CPF/CNPJ: 49.225.212/0001-66

Nome do Responsável Pessoa Física formalmente designado (quando PJ):

Uilson José de Miranda

CPF: 138.751.768-63

Assinatura do Titular ou Responsável formalmente autorizado (quando PJ):

Instruções para Documentações Complementares

CONDOMÍNIOS

Tratando-se de condomínios, deverá ser apresentado:

- Convenção do Condomínio (registrado em cartório de registro de imóveis) com uma cláusula de responsabilidade solidária e relação de cotas condominiais, para definição das unidades consumidoras que pertencem ao condomínio.
- Convenção do Condomínio, Ata ou regimento interno (registrado em cartório de registro de imóveis) onde conste a autorização para instalação da central geradora, bem como indique o responsável por representar o condomínio.
- Registro de imóveis das unidades consumidoras indicadas como participantes do sistema de compensação, para fins de conferência do endereço e validação de que realmente são participantes do condomínio.

CONSÓRCIO

Conforme Art. 279 da Lei 6404/76, o consórcio será constituído mediante contrato aprovado pelo órgão da sociedade competente para autorizar a alienação de bens do ativo não circulante, do qual constarão:

- I - a designação do consórcio se houver;
- II - o empreendimento que constitua o objeto do consórcio; (micro ou minigeração)
- III - a duração, endereço e foro;
- IV - a definição das obrigações e responsabilidade de cada sociedade consorciada, e das prestações específicas;
- V - normas sobre recebimento de receitas e partilha de resultados; (quotas)
- VI - normas sobre administração do consórcio, contabilização, representação das sociedades consorciadas e taxa de administração, se houver; (responsável pela administração)
- VII - forma de deliberação sobre assuntos de interesse comum, com o número de votos que cabe a cada consorciado;
- VIII - contribuição de cada consorciado para as despesas comuns se houver.

Parágrafo único. O contrato de consórcio e suas alterações serão arquivados no registro do comércio do lugar da sua sede, devendo a certidão do arquivamento ser publicada.

Observação: Tendo em vista que ReN 482/2012, traz a possibilidade de consórcio e cooperativa de pessoas físicas, e ainda, considerando que não há uma legislação específica para a forma de constituição de consórcio de pessoa física, inicialmente informamos que por analogia, deveria ser aplicada a regra do artigo 279 da Lei 6404/76. Conforme JUCEPAR, não há possibilidade de registro de consórcio de pessoa física neste órgão. Assim, não há a necessidade de criação de pessoa jurídica para tal finalidade, sendo necessário, apenas, o registro do contrato de constituição de consórcio no Cartório de Registro Civil de Títulos e Documentos.

Importante: caso no Contrato não conste a relação atualizada dos consorciados, deverá ser apresentada documentação complementar hábil.

COOPERATIVA

Para cooperativa, conforme artigo 4º da Lei 5764/1971, o documento de sua constituição é Estatuto de Cooperativa, também devidamente registrado na Junta Comercial.

Deverão constar no estatuto, as seguintes informações:

- I – Objetivos da cooperativa; (micro geração)
- II – Número de cooperados e capital social; (beneficiários/quotas)
- III – Informações sobre o mercado
- IV – Previsão financeira anual
- V – Prestação de serviços aos cooperados
- VI – Inversões da cooperativa: ativo fixo e capital de giro
- VII – Fontes de capital
- VIII – Recursos humanos (empregados e custo anual)
- IX – Custos operacionais para o 1º ano de funcionamento: custos fixos, variáveis e totais.
- X – Resultado operacional para o 1º ano de funcionamento
- XI – Fluxo de caixa
- XII – Ponto de nivelamento
- XIII – Benefícios com a implantação da cooperativa de acordo com o Art. 21 da Lei 5764/71 e além de atender ao disposto no Art. 4º, o Estatuto e deverá indicar:
 - a denominação social, contendo a expressão “cooperativa”;

-
- endereço completo da sede e foro;
 - prazo de duração;
 - área de ação da sociedade;
 - objeto da sociedade;
 - fixação do exercício social
 - da data do levantamento do balanço geral;
 - os direitos e deveres dos associados;
 - natureza da responsabilidade dos associados;
 - condições de admissão, demissão, eliminação e exclusão;
 - normas para sua representação nas assembleias gerais, quando for o caso;
 - capital social mínimo expresso em moeda nacional corrente;
 - valor da quota-parte, o mínimo de quotas-partes a ser subscrito pelo associado, o modo de integralização das quotas-partes, bem como as condições de sua retirada nos casos de demissão, eliminação ou exclusão do associado;
 - fundos obrigatórios e demais fundos que porventura forem criados;
 - forma de devolução das sobras registradas aos associados, ou do rateio das perdas apuradas por insuficiência de contribuição para cobertura das despesas da sociedade;
 - modo de administração e fiscalização, estabelecendo os respectivos órgãos, com definição de suas atribuições, poderes e funcionamento, a representação ativa e passiva da sociedade em juízo ou fora dele, o prazo de mandato, bem como o processo de substituição dos administradores e conselheiros fiscais;
 - formalidades de convocação das assembleias gerais e a maioria requerida para a sua instalação e validade de suas deliberações, vedado o direito de voto aos que nela tiverem interesse particular sem privá-los da participação nos debates;
 - formas de dissolução, fusão, incorporação e desmembramento da sociedade;
 - modo e o processo de alienação ou oneração de bens imóveis da sociedade;
 - modo de reforma do estatuto;
 - número mínimo de associados.

Importante: caso no Estatuto não conste a relação atualizada dos cooperados, deverá ser apresentada documentação complementar hábil.

1) Dados da Unidade Consumidora (UC):		
1.1) Nome do titular:	Câmara Municipal de Jaboticabal	
1.2) CNPJ ou CPF (titular):	49.225.212/0001-66	
1.3) Classe (residencial, comercial, rural, industrial, poder público, serviço público):	Convencional B3 Poder Público Municipal	
1.4) Grupo (A – alta tensão, ou B – baixa tensão; caso a UC seja Grupo A, mas faturada como B, informar B):	B	
1.5) Tensão de conexão (kV):	0,22	
1.6) Endereço:	AV Treze de Maio, 431	
1.7) CEP:	14870-160	
1.8) Município e UF:	Jaboticabal/SP	
1.9) Telefone do titular:	(16) 3209-9477	
1.10) E-mail do titular:	compras@camarajaboticabal.sp.gov.br	
2) Dados Técnicos da Unidade Consumidora	Existente	Novo
2.1) Padrão de Entrada (categoria – GED13):	C6	
2.2) Tipo de Atendimento (aéreo/subterrâneo):	Aéreo	
2.3) Número de Fases da Instalação (Monofásico/Bifásico/Trifásico):	Trifásico	
2.4) Cabos (seção transversal):	1 x 95mm ²	
2.5) Caixa de Medição (tipo, segundo GED 14945):	Tipo M+T	
2.6) Demanda Disponibilizada (se MT) ou Carga Instalada (se BT):	70kW	
2.7) Disjuntor (A):	200A	

3) Dados Unidades Geradoras Fotovoltaicas Solares (UFV)	Existente	Acréscimo	Novo
3.1) Quantidade total de módulos:			249
3.2) Lista fabricantes dos módulos:			Canadian Solar
3.3) Lista modelos dos módulos:			CS3W-390P
3.4) Área total ocupada pelos arranjos (m ²):			520
3.5) Quantidade total de inversores:			2
3.6) Lista fabricantes dos inversores:			WEG
3.7) Lista modelos dos inversores:			SIW500H-ST040 SIW500H-ST030
3.8) Potência de pico dos módulos (soma das potências dos módulos, kWp):			97,11
3.9) Potência de pico dos inversores (soma das potências dos inversores, kWp):			70
3.10) Data da conexão à rede de distribuição (dd/mm/aaaa):			25/07/2019

4) Dados das Unidades Geradoras Eólicas (EOL)	Existente	Acréscimo	Novo
4.1) Fabricante do aerogerador:			
4.2) Modelo do aerogerador:			
4.3) Eixo rotor (horizontal ou vertical):			
4.4) Altura máxima da pá ou atingida pela estrutura (m):			
4.5) Potência dos inversores (soma das potências dos inversores, kW):			
4.6) Potência dos aerogeradores (soma potências dos aerogeradores, kW):			
4.7) Data da conexão à rede de distribuição (dd/mm/aaaa):			

5) Dados das Unidades Geradoras Hidráulicas	Existente	Acréscimo	Novo
5.1) Rio onde se localiza a central geradora:			
5.2) Bacia onde se localiza o rio:			
5.3) Sub-bacia onde se localiza o rio:			
5.4) Tipo de turbina:			
5.5) Potência turbina (soma potências nominais das turbinas, kVA):			
5.6) Potência gerador (soma potências nominais dos geradores, kVA):			
5.7) Fator de potência do gerador (entre 0 e 1):			
5.8) Potência ativa do gerador (kW):			
5.9) Data da conexão à rede de distribuição (dd/mm/aaaa):			
6) Dados das Unidades Geradoras Biomassa, Solar Térmica ou Cogeração	Existente	Acréscimo	Novo
6.1) Fabricante e modelo:			
6.2) Potência (soma das potências nominais dos geradores, kVA):			
6.3) Fator de potência (entre 0 e 1):			
6.4) Potência ativa (kW):			
6.5) Fonte (indicar segundo lista do Item 7 a seguir, conforme aplicável):			
6.6) Data da conexão à rede de distribuição (dd/mm/aaaa):			
6.7) Ciclo (aberto/fechado):			
6.8) Máquina Motriz:			
6.9) Número do Despacho de qualificação como cogeneradora:			
6.10) Data do Despacho:			

7) Fontes Primárias de Energia da Central Geradora Elétrica

7.1) Origem em biomassa

(floresta, resíduos sólidos, resíduos animais, biocombustíveis líquidos, agroindustriais):

- Biogás (floresta)

- Biogás (resíduo sólido urbano, RU)

- Biogás (resíduo animal, RA)

- Biogás (agroindustrial)

- Carvão vegetal

- Gás de alto-forno (de biomassa)

- Lenha

- Licor negro

- Resíduos de madeira

- Etanol

- Óleos vegetais

- Bagaço de cana-de-açúcar

- Capim elefante

- Casca de arroz

7.2) Eólica (cinética do vento):

7.3) Fóssil (petróleo, carvão mineral, gás natural, outros):

- Gás de alto-forno (de petróleo)

- Gás de refinaria (de petróleo)

- Óleo combustível

- Óleo diesel

- Outros energéticos de petróleo

- Carvão mineral

- Calor de processo (de carvão mineral)

- Gás de alto-forno (de carvão mineral)

- Gás natural

- Calor de processo (de gás natural)

- Calor de processo (de outras fontes fósseis)

- Turfa

- Xisto

7.4) Hídrica (potencial hidráulico)

7.5) Nuclear (urânio)

7.6) Solar (radiação solar)

7.7) Undi-elétrica (cinética da água)

Sertãozinho, 24 de Abril de 2019

À COMPANHIA PAULISTA DE FORÇA E LUZ

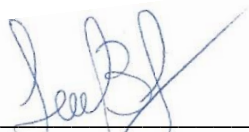
Prezados Senhores:

Pelo presente, vimos encaminhar, para apreciação de V.Sas., a **Solicitação de Acesso**, referente ao projeto das instalações elétricas de **Microgeração** distribuída na **UC Código: 1191640** cadastradas como:

Câmara Municipal de Jaboticabal, situado à **AV Treze de Maio, 431**, município de **Jaboticabal** estado **SP**.

Documentos encaminhados em conformidade com a norma GED. 15303.

Atenciosamente,



Responsável técnico: Leonardo Borin Manfrin

CREA: 5062624611

CPF: 307.105.588-99

Empresa responsável: Fratelli Soluções em Automação Ltda

Endereço: Rua José Tremechin, 189 Jardim Cajuba - Sertãozinho

CEP: 14177-103

Telefone: (16) 99390-4161



MEMORIAL DE CÁLCULO

PROJETO ELÉTRICO

SISTEMA FOTOVOLTAICO DE GERAÇÃO DE ENERGIA CONECTADO A REDE ELÉTRICA

Cliente: Câmara Municipal de Jaboticabal.

LEONARDO BORIN MANFRIN
CREA: 5062624611
CPF: 307.105.588-99

Sertãozinho-SP

2019

LISTA DE TABELAS

TABELA 1 – IDENTIFICAÇÃO DA UC	1	
TABELA 2 - DADOS DA UC.....	1	
TABELA 3 - DADOS DO INVERSOR 1	TABELA 4 – DADOS DO INVERSOR 2.....	4
TABELA 5 – DADOS DO MODULO	4	

EQUAÇÕES

EQUAÇÃO 1 - TEMPERATURA MÉDIA DE CÁLCULO PARA COMPENSAÇÃO DE POTÊNCIA-PICO	5
EQUAÇÃO 2 – PERDA MÉDIA DE POTÊNCIA MÓDULOS	5
EQUAÇÃO 3 – RENDIMENTO/EFICIÊNCIA DOS MÓDULOS	6
EQUAÇÃO 4 – ESTIMATIVA DE POTÊNCIA PICO	6
EQUAÇÃO 5 - ESTIMATIVA DE POTÊNCIA-PICO TOTAL COMPENSADA POR FATOR DE TEMPERATURA.....	6
EQUAÇÃO 6 - TENSÃO EM MÁXIMA POTÊNCIA EM CONDIÇÕES EXTREMAS DE ALTAS TEMPERATURAS...	7
EQUAÇÃO 7 - TENSÃO EM CIRCUITO ABERTO EM CONDIÇÕES EXTREMAS DE BAIXAS TEMPERATURAS....	7
EQUAÇÃO 8 - CORRENTE EM CURTO CIRCUITO EM CONDIÇÕES EXTREMAS DE ALTAS TEMPERATURAS...	7
EQUAÇÃO 9 - NÚMERO MÍNIMO DE MÓDULOS EM SÉRIE POR STRING	8
EQUAÇÃO 10 - NÚMERO MÁXIMO DE MÓDULOS EM SÉRIE POR STRING.....	8
EQUAÇÃO 11 - NÚMERO MÁXIMO DE STRING EM PARALELO	8
EQUAÇÃO 12 - TENSÃO MÍNIMA GERADA PELO ARRANJO FOTOVOLTÁICO	8
EQUAÇÃO 13 - TENSÃO MÁXIMA GERADA PELO ARRANJO FOTOVOLTÁICO	8
EQUAÇÃO 14 - CORRENTE MÁXIMA NOS CABOS DE FILEIRAS	8
EQUAÇÃO 15 - CORRENTE MÁXIMA NO CABO DC GERAL	8
EQUAÇÃO 16 - SEÇÃO MÍNIMA DO CABO DA FILEIRA MPPT01	9
EQUAÇÃO 17 - SEÇÃO MÍNIMA DO CABO DA FILEIRA MPPT02	9
EQUAÇÃO 18 - SEÇÃO MÍNIMA DO CABO DA FILEIRA MPPT03	9
EQUAÇÃO 19 - SEÇÃO MÍNIMA DO CABO DA FILEIRA MPPT04	9
EQUAÇÃO 20 - SEÇÃO MÍNIMA DO CABO DA FILEIRA MPPT01	9
EQUAÇÃO 21 - SEÇÃO MÍNIMA DO CABO DA FILEIRA MPPT02	9
EQUAÇÃO 22 - SEÇÃO MÍNIMA DO CABO DA FILEIRA MPPT03	9
EQUAÇÃO 23 - CORRENTE ADMISSÍVEL NO CABO DE FILEIRA	10
EQUAÇÃO 24 - CORRENTE NOMINAL DOS FUSÍVEIS DE FILEIRAS DO INVERSOR.....	10
EQUAÇÃO 25 - CORRENTE MÍNIMA DAS CHAVES SECCIONADORAS GERAIS MPPT DO INVERSOR	11
EQUAÇÃO 26 - SEÇÃO MÍNIMA NO CABO AC 380V – INVERSOR 01	12
EQUAÇÃO 27 - RESISTÊNCIA CABO AC 380 V	12
EQUAÇÃO 28 - SEÇÃO MÍNIMA NO CABO AC 380V – INVERSOR 02	13
EQUAÇÃO 29 - RESISTÊNCIA CABO AC 380 V	13
EQUAÇÃO 30 - CORRENTE NOMINAL DISJUNTOR AC 380 V INVERSOR 01	13
EQUAÇÃO 31 - CORRENTE NOMINAL DISJUNTOR AC 380 V INVERSOR 02	14
EQUAÇÃO 32 - CORRENTE NO SECUNDÁRIO DO TRANSFORMADOR	14
EQUAÇÃO 33 - SEÇÃO MÍNIMA NO CABO GERAL AC	14
EQUAÇÃO 34 - RESISTÊNCIA CABO GERAL AC	15
EQUAÇÃO 35 - CORRENTE NOMINAL DISJUNTOR GERAL AC 220 V	15

SUMÁRIO

1	DADOS GERAIS	1
1.1	IDENTIFICAÇÃO DA UNIDADE CONSUMIDORA	1
1.2	DADOS DA UNIDADE CONSUMIDORA.....	1
1.3	VISÃO GERAL DO SISTEMA.....	2
2	DIMENSIONAMENTO DO SISTEMA	4
2.1	INVERSOR INTERATIVO	4
2.2	MÓDULOS FOTOVOLTAICOS	4
2.2.1	<i>Compensações por fator de temperatura</i>	<i>5</i>
2.2.1.1	Compensação da potência-pico por fator de temperatura.....	5
2.2.1.2	Compensação da tensão mínima por fator de temperatura.....	6
2.2.1.3	Compensação da tensão máxima por fator de temperatura	6
2.2.1.4	Compensação da corrente máxima por fator de temperatura	7
2.2.2	<i>Topologia de associação dos módulos fotovoltaicos</i>	<i>7</i>
2.3	CABOS E DISPOSITIVOS DE PROTEÇÕES DC	8
2.3.1	<i>Cabos de fileiras</i>	<i>8</i>
2.3.1.1	Corrente máxima nos cabos de fileiras	8
2.3.1.2	Seção mínima dos cabos de fileiras.....	9
2.3.1.3	Cabos de fileiras utilizado	9
2.3.1.4	Corrente admissível nos cabos de fileiras	10
2.3.2	<i>Fusíveis de fileiras</i>	<i>10</i>
2.3.2.1	Corrente nominal dos fusíveis de fileiras	10
2.3.2.2	Fusíveis de fileiras utilizado	10
2.3.2.3	Porta fusíveis.....	11
2.3.3	<i>Chaves seccionadoras gerais DC</i>	<i>11</i>
2.3.3.1	Mínima corrente de chaves seccionadoras DC	11
2.3.3.2	Chaves seccionadoras gerais DC utilizada	11
2.3.4	<i>DPS DC.....</i>	<i>11</i>
2.4	CABOS E DISPOSITIVOS DE PROTEÇÕES AC.....	11
2.4.1	<i>Cabo AC 380 V - Inversor 01</i>	<i>11</i>
2.4.1.1	Mínima seção nominal para queda de tensão de 1% no cabo AC 380V	12
2.4.1.2	Cabo AC 380 V utilizado	12
2.4.1.3	Corrente admissível e resistência no cabo AC 380 V	12
2.4.2	<i>Cabo AC 380 V - Inversor 02</i>	<i>12</i>
2.4.2.1	Mínima seção nominal para queda de tensão de 1% no cabo AC 380V	13
2.4.2.2	Cabo AC 380 V utilizado	13
2.4.2.3	Corrente admissível e resistência no cabo AC 380 V	13
2.4.3	<i>Disjuntor AC 380 V do inversor 01.....</i>	<i>13</i>
2.4.3.1	Disjuntor AC 380 V utilizado	14

2.4.4	Disjuntor AC 380 V do inversor 02.....	14
2.4.4.1	Disjuntor AC 380 V utilizado	14
2.4.5	DPS AC.....	14
2.4.6	Cabo Geral AC	14
2.4.6.1	Cabo Geral AC utilizado.....	15
2.4.6.2	Corrente admissível e resistência no cabo Geral AC.....	15
2.4.7	Disjuntor Geral AC 220 V.....	15
2.4.7.1	Disjuntor AC 220 V utilizado	15
2.5	TRANSFORMADOR.....	15
2.6	QUADRO DE DISTRIBUIÇÃO E CONTROLE AC	16
2.7	QUADRO DE PROTEÇÃO E CONTROLE DC - STRINGBOX	16
2.8	ATERRAMENTO.....	16
2.9	PLACA DE ADVERTÊNCIA	16
3	NORMAS UTILIZADAS	17
	ANEXO I – DOCUMENTAÇÃO ENTREGUE JUNTO A ESTE MEMORIAL DE CÁLCULOS	18

1 DADOS GERAIS

1.1 Identificação da unidade consumidora

TABELA 1 – IDENTIFICAÇÃO DA UC

Titular:	Câmara Municipal de Jaboticabal
CPF/CNPJ:	49.225.212/0001-66
N° Instalação:	1191640
Classe:	Convencional B3 Poder Público Municipal
Telefone:	(16) 3209-9477
E-mail:	compras@camarajaboticabal.sp.gov.br
Endereço:	AV Treze de Maio, 431
Bairro:	Centro
CEP:	14870-160
Cidade/Estado:	Jaboticabal/SP

FONTE – AUTOR PRÓPRIO

1.2 Dados da unidade consumidora

TABELA 2 - DADOS DA UC

Rede de Alimentação	Tipo de conexão:	Trifásico
	Tipo de ramal:	Aéreo
	Tensão de atendimento:	220V
Trafo	N° Trafo:	111149.3.75
	Instalação	Poste Concessionária
	Poste	Sem nº
	Localização	-21.257057, -48.320539
Padrão de Entrada Atual	Tipo:	M+T
	Categoria	C4
	N° Medidor:	302685154
	Proteção:	150A
	Seção Cabos:	50mm ²
	Localização	-21.257074, -48.320401
Padrão de Entrada Adequado	Tipo:	M+T
	Categoria	C6
	N° Medidor:	302685154
	Proteção:	200A
	Seção Cabos:	95mm ²
	Localização	-21.257074, -48.320401

FONTE – AUTOR PRÓPRIO



FIGURA 1 – POSTE DE RECEBIMENTO
(SEM IDENTIFICAÇÃO)



FIGURA 2 – MEDIDOR DE ENERGIA
(NR 302685154)

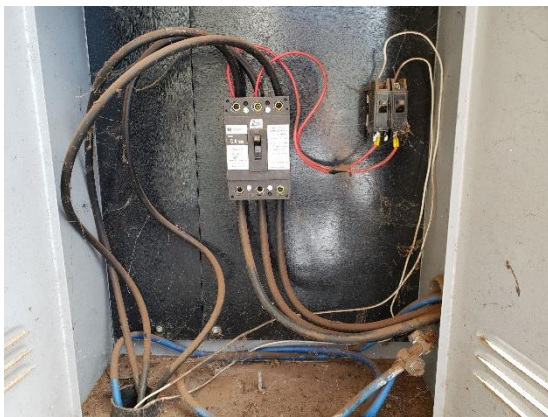


FIGURA 3 – DISJUNTOR GERAL ATUAL



FIGURA 4 – PADRÃO DE ENTRADA

1.3 Visão geral do sistema

O projeto engloba a instalação de sistema fotovoltaico para geração de energia elétrica. Conta com potência instalada de **97,11 KWp**, distribuídos em **249** módulos fotovoltaicos com potência de **390W** conectados a **2** inversores interativos (conversor CC-CA). Os inversores possuem capacidade de **40 KW** e **30 KW** de potência nominal de saída AC. Os módulos deverão ser instalados no telhado de fibrocimento do local através de suportes e trilhos específicos para esse tipo de telhado, fixados nas terças sob as telhas, podendo ser utilizado os mesmos parafusos de fixação das telhas existentes. Direcionados conforme as águas do telhado, utilizando aproximadamente **520m²** de área.

Os inversores possuem tensão de saída AC **Trifásica** de **380V** e deverá ser interligado à 1 Transformador 380V/220V de 75KVA.

Para manobras e proteções contra sobre-correntes e surtos, deverá ser utilizado componentes, como: chave seccionadora, fusíveis, disjuntores e DPS's na entrada e saída dos inversores interativos.

O diagrama de detalhamento do arranjo fotovoltaico e o diagrama de detalhamento dos componentes são apresentados em arquivos PDF entregues junto a este memorial.

A planta de localização e os detalhes do ramal de entrada a ser adequado para receber o sistema de microgeração e transformador encontra-se nos arquivos PDF entregue junto a este memorial.

O atual padrão de entrada é de categoria C4 e deverá ser adequado para um de categoria C6 conforme especificações da Tabela 1A, da GED13.

2 DIMENSIONAMENTO DO SISTEMA

2.1 Inversor Interativo

Para a conversão de corrente contínua em corrente alternada deverão ser utilizados três inversores, sendo:

TABELA 3 - DADOS DO INVERSOR 1

DADOS DO INVERSOR 1		
Fabricante/Modelo	WEG	SIW500H-ST040
P_{AC}	40	KW
Qtde MPPT	4	unid.
$U_{MPPTmin}$	480	Vdc
$U_{MPPTmax}$	1100	Vdc
I_{maxAC}	60,80	A
V_{AC}	380	Vac
Nfase	3	-
LcaboAC	5	m
η_{INV}	98,80%	-
$\cos \phi$	0,8	-

TABELA 4 – DADOS DO INVERSOR 2

DADOS DO INVERSOR 2		
Fabricante/Modelo	WEG	SIW500H-ST030
P_{AC}	30	KW
Qtde MPPT	4	unid.
$U_{MPPTmin}$	480	Vdc
$U_{MPPTmax}$	1100	Vdc
I_{maxAC}	48	A
V_{AC}	380	Vac
Nfase	3	-
LcaboAC	3	m
η_{INV}	98,80%	-
$\cos \phi$	0,8	-

Potência total instalada: 70KW

2.2 Módulos fotovoltaicos

Para captação de energia solar, deverá ser usado o módulo fotovoltaico:

TABELA 5 – DADOS DO MÓDULO

DADOS EXTRAIDOS DO FABRICANTE DOS MÓDULOS FOTOVOLTAICOS		
Fabricante/Marca:	Cadian	
Modelo:	CS3W-390P	
Pot. Máxima:	390,000	W
Tensão em $P_{máx.}$ (V_{mp}):	34,900	V
Corrente em $P_{máx.}$ (I_{mp}):	8,310	A
Tensão em Circ. Aberto (V_{oc}):	43,800	V
Corrente Curto Circ. (I_{sc}) (utilizado em Claculos I_{sc}):	8,670	A
Tensão Máx. em circ. Aberto do Sistema:	1500,000	V
Comprimento de cada Módulo (mm):	2108,000	m
Largura de cada Módulo:	1048,000	m
Coeficiente de Temperatura de corrente de curto circuito (K_{Isc}):	0,050%	/°C
Coeficiente de Temperatura de Tensão de curto circuito (K_{Voc}):	-0,290%	/°C
Coeficiente de Temperatura de Pico ($K_{Pmáx.}$):	-0,370%	/°C
Temperatura Nominal de Operação da Celula (NOCT):	45,000	°C

2.2.1 Compensações por fator de temperatura

2.2.1.1 Compensação da potência-pico por fator de temperatura

A média de temperatura máxima na região onde será instalado o sistema, segundo INMET é aproximadamente **29,02 °C**.

O arrefecimento da parte traseira dos módulos fotovoltaicos influencia na remoção ou acréscimo de calor das células fotovoltaicas, de modo que quando os módulos fotovoltaicos são instalados no solo, Δt equivale a 22 °C e quando instalados no telhado, Δt equivale a 29 °.

Considerando instalação do arranjo fotovoltaico no **Telhado**, a temperatura de cálculo para a compensação da potência-pico será obtida mediante a **equação [1]**.

Equação 1 - Temperatura média de cálculo para compensação de potência-pico

$$T_{calc_{P_{max}}} = T_{AMB} + (\Delta T - T_{REF}) = 29,02 + (29 - 25) = 33,02 \text{ °C}$$

Sendo:

T_{calc_{P_{max}}} [°C]: temperatura considerada para o cálculo das diferenças de potência entre os valores nominais e os valores em condições reais de operação.

T_{AMB} [°C]: temperatura ambiente considerada para a operação real no ambiente de instalação dos módulos fotovoltaicos.

ΔT [°C]: diferença de temperatura entre as células fotovoltaicas e a temperatura ambiente, com influência da dificuldade de arrefecimento promovida pelo tipo de fixação utilizada para os módulos fotovoltaicos.

T_{REF} [°C]: temperatura de referência para testes de laboratório dos módulos fotovoltaicos, segundo o conjunto de normas internacionais IEC 60904.

Para obter o valor da diferença entre a potência-pico em condições de laboratório e a estimativa de potência-pico em condições reais de operação, utiliza-se a **equação [2]**.

Equação 2 – Perda média de potência módulos

$$P_{P_{max}} = kP_{P_{max}} * T_{calc_{P_{max}}} = -0,37\% * 33,02 = -12,22\%$$

Sendo:

P_{P_{max}} [%]: diferença entre a potência-pico nominal e a estimativa de potência-pico em condições reais de operação.

kP_{P_{max}} [%/°C]: coeficiente de temperatura da potência-pico do módulo fotovoltaico obtido nas especificações técnicas.

Como haverá uma perda de potência, devido à variação negativa, o rendimento do módulo fotovoltaico, em condições reais de operação, será inferior às condições de padrão de teste. Obtemos o valor de estimativa de rendimento através da **equação [3]**.

Equação 3 – Rendimento/Eficiência dos módulos

$$\eta_{\text{MÓD}} = 100\% + P_{\text{Pmax}} = 100\% + (-12,22\%) = 87,78\%$$

Onde:

$\eta_{\text{MÓD}}$ [%]: estimativa de rendimento da potência-pico em condições reais de operação.

A estimativa de potência-pico efetiva (potência-pico compensada por fator de temperatura), é obtida mediante a **equação [4]**.

Equação 4 – Estimativa de Potência Pico

$$P'_{\text{MAX}} = \eta_{\text{MÓD}} * P_{\text{MAX}} = 87,78\% * 390 = 342,36 \text{ Wp}$$

Onde:

P'_{MAX} [Wp]: potência-pico compensada por fator de temperatura.

P_{MAX} [Wp]: potência-pico em condições de laboratório (STC).

A potência-pico dos módulos compensada do sistema é apresentada na **equação [5]**.

Equação 5 - Estimativa de potência-pico total compensada por fator de temperatura

$$P'_{\text{MAXtotal}} = P'_{\text{MAX}} * N_{\text{MÓD}} = 342,36 * 249 = 85,25 \text{ KWp}$$

Onde:

P'_{MAXtotal} [Wp]: potência-pico instalada compensada por fator de temperatura.

$N_{\text{MÓD}}$: número de módulos instalados.

2.2.1.2 Compensação da tensão mínima por fator de temperatura

Para a compensação da tensão, a fim de determinar o menor valor de tensão em máxima potência, utilizamos como temperatura de cálculo (Tcalc) o valor de **60°C** (aceito internacionalmente), que considera a diferença entre a máxima temperatura de operação do módulo fotovoltaico e a temperatura de referência (Tref).

Para obter o valor da estimativa de tensão em máxima potência em condições extremas de temperatura de operação, utilizamos as **equações [6]**.

2.2.1.3 Compensação da tensão máxima por fator de temperatura

O maior valor de tensão que um módulo fotovoltaico pode gerar é relativo à tensão em circuito aberto, quando não há carga em consumo de energia. É por isso que utilizamos esse valor como máximo, e sobre ele fizemos, então, a compensação de característica elétrica por fator de temperatura.

Para a compensação da tensão, a fim de determinar o maior valor de tensão em circuito aberto, utilizaremos como temperatura de cálculo (Tcalc) o valor de **-35°C** (aceito internacionalmente).

Para obter o valor da estimativa de tensão em circuito aberto em condições extremas de baixa temperatura de operação, utilizamos a **equação [7]**.

2.2.1.4 Compensação da corrente máxima por fator de temperatura

O maior valor de corrente que um módulo fotovoltaico pode gerar é relativo à corrente em curto circuito, quando seus terminais são curto-circuitados, e o valor de corrente assume o seu máximo definido nos testes de laboratório. Para compensar o valor dessa característica elétrica por fator de temperatura, considera-se o extremo de alta temperatura de operação dos módulos fotovoltaicos (**60 °C**) que permita o maior valor da corrente em curto-circuito.

Para obter o valor da estimativa de corrente em curto circuito em condições extremas de alta temperatura de operação, utilizamos a **equação [8]**.

Equação 6 - Tensão em Máxima Potência em Condições Extremas de Altas Temperaturas

$$V_{mp}' = V_{mp} + T_{calc_{V_{min}}} * K_{P_{V_{mp}}} = 34,90 + 60 * (-0,1291) = 27,15 \text{ V}$$

Equação 7 - Tensão em Circuito Aberto em condições Extremas de Baixas Temperaturas

$$V_{oc}' = V_{oc} + T_{calc_{V_{max}}} * K_{P_{V_{oc}}} = 43,80 + 10 * (-0,12702) = 42,53 \text{ V}$$

Equação 8 - Corrente em Curto Circuito em Condições Extremas de Altas Temperaturas

$$I_{sc}' = I_{sc} + T_{calc_{I_{max}}} * K_{P_{I_{sc}}} = 8,67 + 60 * (0,004335) = 8,93 \text{ A}$$

Onde:

V_{mp'} [V]: tensão mínima compensada por fator de temperatura.

V_{mp} [V]: tensão em máxima potência em condições de laboratório (STC).

T_{calc_{V_{min}}} [°C]: temperatura considerada para o cálculo.

K_{P_{V_{mp}}} [V]: coeficiente de temperatura da tensão em máxima potência do módulo fotovoltaico, obtido nas especificações técnicas.

V_{oc'} [V]: tensão máxima compensada por fator de temperatura.

V_{oc} [V]: tensão em circuito aberto em condições de laboratório (STC).

T_{calc_{V_{max}}} [°C]: temperatura considerada para o cálculo.

K_{P_{V_{oc}}} [V]: coeficiente de temperatura da tensão em circuito aberto do módulo fotovoltaico, obtido nas especificações técnicas.

I_{sc'} [A]: corrente máxima compensada por fator de temperatura.

I_{sc} [A]: corrente de curto circuito em condições de laboratório (STC).

K_{P_{I_{sc}}} [A]: coeficiente de temperatura da corrente em máxima potência do módulo fotovoltaico, obtido nas especificações técnicas.

2.2.2 Topologia de associação dos módulos fotovoltaicos

Os valores das **equações [9], [10] e [11]**, são referentes a todos os inversores.

Equação 9 - Número Mínimo de Módulos em Série por String

$$N_{\min} = U_{\text{MPPTmin}} / V_{\text{mp}'} = 480 / 27,15 = 17,68 \therefore 18$$

Equação 10 - Número Máximo de Módulos em Série por String

$$N_{\max} = U_{\text{MPPTmax}} / V_{\text{oc}'} = 1100 / 42,53 = 25,86 \therefore 25$$

Equação 11 - Número máximo de String em Paralelo

$$N_{\text{FILEIRA}} = I_{\text{MPPTmax}01} / I_{\text{sc}'} = 22 / 8,93 = 2,46 \therefore 2$$

Sendo:

N_{\min} : número mínimo de módulos por fileira.
U_{MPPTmin} [V]: tensão mínima de entrada de MPPT do inversor.
N_{\max} : número máximo de módulos por fileira.
U_{MPPTmax} [V]: tensão máxima de entrada de MPPT do inversor.
N_{FILEIRA} : número máximo de fileiras em paralelo.
I_{MPPTmax} [A]: máxima corrente na entrada por MPPT de cada inversor.

Portanto, as tensões máximas e mínimas dos arranjos fotovoltaicos ficaram:

Equação 12 - Tensão Mínima gerada Pelo Arranjo Fotovoltaico

$$T_{\text{MINmód}} = V_{\text{mp}'} * N_{\text{MÓD}} = 27,15 * 19 = 515,89 \text{ V}$$

Equação 13 - Tensão Máxima gerada Pelo Arranjo Fotovoltaico

$$T_{\text{MAXmód}} = V_{\text{oc}'} * N_{\text{MÓD}} = 42,53 * 19 = 808,07 \text{ V}$$

$T_{\text{MINmód}}$ [V]: tensão mínima gerada pelos arranjos de módulos fotovoltaicos.

$T_{\text{MAXmód}}$ [V]: tensão máxima gerada pelos arranjos de módulos fotovoltaicos.

2.3 Cabos e dispositivos de proteções DC

2.3.1 Cabos de fileiras

Os cabos de fileira serão responsáveis por fazer a ligação em série dos módulos e interligar os arranjos ao quadro de proteção.

2.3.1.1 Corrente máxima nos cabos de fileiras

Equação 14 - Corrente máxima nos cabos de fileiras

$$I_{\text{MAXcf}} = I_{\text{sc}'} * 1,25 = 8,93 * 1,25 = 11,16 \text{ A}$$

Equação 15 - Corrente Máxima no Cabo DC Geral

$$I_{\text{MAXDC}01} = I_{\text{MAXcf}} * N_{\text{FILEIRA}} = 11,16 * 1 = 11,16 \text{ A}$$

Sendo:

I_{MAXcf} [A]: corrente máxima no cabo de fileira.

I_{MAXDC} [A]: corrente máxima no cabo geral DC

2.3.1.2 Seção mínima dos cabos de fileiras

Inversor 1

$S_{MINcf} = \frac{2 * L_{cf} * I_{MAXcf}}{K * 1\% * T_{VMPTotal}} = \frac{2 * 35 * 8,93}{56 * 1\% * 515,89} = 2,16 \text{ mm}^2$
Equação - Seção Mínima do Cabo da Fileira MPPT02
$S_{MINcf} = \frac{2 * L_{cf} * I_{MAXcf}}{K * 1\% * T_{VMPTotal}} = \frac{2 * 35 * 8,93}{56 * 1\% * 515,89} = 2,16 \text{ mm}^2$
Equação - Seção Mínima do Cabo da Fileira MPPT03
$S_{MINcf} = \frac{2 * L_{cf} * I_{MAXcf}}{K * 1\% * T_{VMPTotal}} = \frac{2 * 40 * 8,93}{56 * 1\% * 515,89} = 2,47 \text{ mm}^2$
Equação - Seção Mínima do Cabo da Fileira MPPT04
$S_{MINcf} = \frac{2 * L_{cf} * I_{MAXcf}}{K * 1\% * T_{VMPTotal}} = \frac{2 * 75 * 8,93}{56 * 1\% * 678,81} = 3,52 \text{ mm}^2$

Inversor 2

$S_{MINcf} = \frac{2 * L_{cf} * I_{MAXcf}}{K * 1\% * T_{VMPTotal}} = \frac{2 * 40 * 8,93}{56 * 1\% * 515,89} = 2,47 \text{ mm}^2$
Equação - Seção Mínima do Cabo da Fileira MPPT02
$S_{MINcf} = \frac{2 * L_{cf} * I_{MAXcf}}{K * 1\% * T_{VMPTotal}} = \frac{2 * 60 * 8,93}{56 * 1\% * 543,04} = 3,52 \text{ mm}^2$
Equação - Seção Mínima do Cabo da Fileira MPPT03
$S_{MINcf} = \frac{2 * L_{cf} * I_{MAXcf}}{K * 1\% * T_{VMPTotal}} = \frac{2 * 60 * 8,93}{56 * 1\% * 543,04} = 3,52 \text{ mm}^2$
Equação - Seção Mínima do Cabo da Fileira MPPT04
$S_{MINcf} = \frac{2 * L_{cf} * I_{MAXcf}}{K * 1\% * T_{VMPTotal}} = \frac{2 * 75 * 8,93}{56 * 1\% * 678,81} = 3,52 \text{ mm}^2$

Sendo:

S_{MINcf} [mm ²]: seção mínima para cabo de fileira.
L_{cf} [m]: comprimento do cabo de fileira.
K [m/Ω.mm ²]: condutividade elétrica do cobre.
$T_{VMPTotal}$: tensão total em máxima potência

2.3.1.3 Cabos de fileiras utilizado

Deverão ser utilizados **630m** do cabo de **6,00 mm² vermelho** e **630m** cabo de **6,00 mm² preto** para fazer a interligação em série dos arranjos dos inversores 1 e 2.

2.3.1.4 Corrente admissível nos cabos de fileiras

Pela tabela 36 da NBR 5410:2004 verifica-se que a corrente admissível para os condutores de **6,0 mm²/0,6/1KV** nos padrões de instalação utilizado no projeto são de **54A para 2 condutores carregados**. Estes cabos deverão ter **proteção UV** e ser de **cobre estanhado**, podendo também ser utilizado o cabo **6,0 mm²/0,8/1,9Vcc**. O fator de correção de temperatura encontrado na tabela 40 da NBR 5410:2004 para temperatura ambiente de 60° (temperatura ambiente máxima no local de instalação dos cabos, ou seja, o telhado) é **0,5**, sendo assim a corrente considerada para o dimensionamento do cabo é **11,16A**, como exposto na **equação [14]**. Assim verificamos que o cabo em questão está em conformidade com o projeto por admitir queda de tensão de 1% e suportar a corrente.

Equação 23 - Corrente admissível no cabo de fileira

$$I_{ADMcf} = \frac{I_{MAXcf}}{0,5} = \frac{11,16}{0,5} = 22,33 \text{ A}$$

Sendo:

I_{ADMcf} [A]: corrente admissível no cabo de fileira.

2.3.2 Fusíveis de fileiras

2.3.2.1 Corrente nominal dos fusíveis de fileiras

A capacidade nominal de condução dos fusíveis de fileira foi dimensionada conforme a **equação [24]**.

Equação 24 - Corrente nominal dos fusíveis de fileiras do Inversor

$$I_{MAXcf} < I_{DISPOSITIVOPROTEÇÃOfileira} < I_{MAXMPPT/CABOFIL} = 8,93 < I_{DISPOSITIVOPROTEÇÃOfileira} < 22,00$$

Sendo:

I_{MAXcf} [A]: corrente máxima no cabo de fileira.

$I_{MAXMPPT/CABOFIL}$: menor corrente entre a máxima suportada pela MPPT ou do cabo de fileira

2.3.2.2 Fusíveis de fileiras utilizado

Deverá ser inserido **1** fusível para cada polo dos cabos de fileiras. Os fusíveis utilizados para o projeto é o modelo específico para sistemas fotovoltaicos, que apresentam siglas como GPV, PV, FV ou Solar, que conta com corrente nominal de **15A** e tensão de **1000Vcc**.

2.3.2.3 Porta fusíveis

Com a utilização de fusíveis, faz-se necessário, o porta-fusível compatível com o elemento que vai enclausurar. Serão utilizados porta-fusíveis do tipo 10x38, com capacidade de tensão **1000Vcc** e corrente de **30A** ou **32A** adequada e superior às dos fusíveis que terá que ser específicos para sistemas fotovoltaicos, apresentando siglas/emblemas como GPV, PV, FV ou Solar.

2.3.3 Chaves seccionadoras gerais DC

2.3.3.1 Mínima corrente de chaves seccionadoras DC

Para dimensionamento das chaves gerais DC foram considerados as correntes de curto circuito totais dos arranjos fotovoltaicos. As capacidades nominais mínimas das chaves seccionadoras gerais CC foram calculadas para duas strings em paralelo, conforme a **equação [25]**, levando em consideração que ela trabalhe próximo aos 80% de sua capacidade.

Equação 25 - Corrente mínima das chaves seccionadoras gerais MPPT do Inversor

$$I_{\text{MINchavegeralDC}} = \frac{I_{\text{MAXDC}}}{80\%} = \frac{8,93}{80\%} = 11,16 \text{ A}$$

Sendo:

$I_{\text{MINchavegeralDC}}$ [A]: corrente mínima chave seccionadora geral DC.

2.3.3.2 Chaves seccionadoras gerais DC utilizada

Deverá ser utilizado, por entrada MPPT, a chave seccionadora específica para sistema fotovoltaico com siglas/emblemas como gPV, PV, FV ou Solar, que tem capacidade de interrupção de corrente de **25 A** para tensão até **1000 Vcc**

2.3.4 DPS DC

Os DPS ou varistores DC deverão ser instalados nos polos positivos e negativos entre o quadro de controle e o inversor interativo. Os varistores selecionados possuem tensões nominais de **1000 Vcc**, correntes nominais de descarga de **20 KA** e correntes máximas de descarga de **40 KA**.

2.4 Cabos e dispositivos de proteções AC

2.4.1 Cabo AC 380 V - Inversor 01

O cabo AC 380V é responsável pela ligação do **Inversor 01** até a caixa de proteção AC.

2.4.1.1 Mínima seção nominal para queda de tensão de 1% no cabo AC 380V

Equação 26 - Seção mínima no cabo AC 380V – Inversor 01

$$S_{\text{MINcaboAC}} = \frac{N_{\text{fasesAC}} * L_{\text{caboAC}} * I_{\text{maxAC}} * \cos\phi}{K * 1\% * V_{\text{REDE}}} = \frac{1,73 * 3,0 * 60,8 * 0,99}{56 * 1\% * 380} = 1,47 \text{ mm}^2$$

Sendo:

$S_{\text{MINcaboAC}}$ [mm ²]: seção mínima no cabo AC.
N_{fasesAC} : número de fases em que o inversor interativo será conectado.
L_{caboAC} [m]: comprimento do cabo AC.
I_{maxAC} [A]: máxima corrente AC.
$\cos\phi$: fator de potência do inversor interativo.
V_{REDE} [V]: tensão de rede.

2.4.1.2 Cabo AC 380 V utilizado

Serão utilizados **24m** do cabo de **25mm²-preto** e **5m** do cabo de **25mm²-azul** para neutro.

2.4.1.3 Corrente admissível e resistência no cabo AC 380 V

Pela tabela 36 da NBR 5410:2004 verifica-se que a corrente admissível para o condutor de **25,0 mm²/0,6/1KV** ou **0,9/1,8KV** nos padrões de instalação utilizado no projeto é de **89A para 3 condutores carregados**. Pela **equação [27]** verifica-se que a resistência no cabo AC é de **0,006 Ω**. Assim verificamos que o cabo em questão está em conformidade com o projeto por admitir queda de tensão de 1%, suportar a corrente e ter resistência inferior a 1,25Ω.

Equação 27 - Resistência cabo AC 380 V

$$R_{\text{caboAC}} = \frac{N_{\text{fasesAC}} * L_{\text{caboAC}}}{S_{\text{caboAC380}} * K} = \frac{3 * 3}{25 * 56} = 0,006 \text{ } \Omega$$

Sendo:

R_{caboAC} [Ω]: resistência no cabo AC.
--

2.4.2 Cabo AC 380 V - Inversor 02

O cabo AC 380V é responsável pela ligação do **Inversor 02** até a caixa de proteção AC.

2.4.2.1 Mínima seção nominal para queda de tensão de 1% no cabo AC 380V

Equação 28 - Seção mínima no cabo AC 380V – Inversor 02

$$S_{\text{MINcaboAC}} = \frac{N_{\text{fasesAC}} * L_{\text{caboAC}} * I_{\text{maxAC}} * \cos\phi}{K * 1\% * V_{\text{REDE}}} = \frac{1,73 * 3,0 * 48,0 * 0,99}{56 * 1\% * 380} = 1,16 \text{ mm}^2$$

Sendo:

$S_{\text{MINcaboAC}}$ [mm ²]: seção mínima no cabo AC.
N_{fasesAC} : número de fases em que o inversor interativo será conectado.
L_{caboAC} [m]: comprimento do cabo AC.
I_{maxAC} [A]: máxima corrente AC.
$\cos\phi$: fator de potência do inversor interativo.
V_{REDE} [V]: tensão de rede.

2.4.2.2 Cabo AC 380 V utilizado

Serão utilizados **30m** do cabo de **16mm²-preto** e **8m** do cabo de **16mm²-azul** para neutro.

2.4.2.3 Corrente admissível e resistência no cabo AC 380 V

Pela tabela 36 da NBR 5410:2004 verifica-se que a corrente admissível para o condutor de **16,0 mm²/0,6/1KV** ou **0,9/1,8KV** nos padrões de instalação utilizado no projeto é de **68A para 3 condutores carregados**. Pela **equação [29]** verifica-se que a resistência no cabo AC é de **0,010 Ω**. Assim verificamos que o cabo em questão está em conformidade com o projeto por admitir queda de tensão de 1%, suportar a corrente e ter resistência inferior a 1,25Ω.

Equação 29 - Resistência cabo AC 380 V

$$R_{\text{caboAC}} = \frac{N_{\text{fasesAC}} * L_{\text{caboAC}}}{S_{\text{caboAC380}} * K} = \frac{3 * 3}{16 * 56} = 0,010 \text{ } \Omega$$

Sendo:

R_{caboAC} [Ω]: resistência no cabo AC.
--

2.4.3 Disjuntor AC 380 V do inversor 01

Equação 30 - Corrente nominal disjuntor AC 380 V inversor 01

$$I_{\text{maxAC}} < I_{\text{disjuntorAC}} < I_{\text{MAXcaboAC}} = 60,80 < I_{\text{disjuntorAC}} < 89,00$$

Sendo:

$I_{\text{disjuntorAC}}$ [A]: corrente nominal disjuntor AC.
--

2.4.3.1 Disjuntor AC 380 V utilizado

Deverá ser utilizado o disjuntor AC tripolar de **curva C** com corrente nominal de **70 A** e tensão de **380 V**.

2.4.4 Disjuntor AC 380 V do inversor 02

Equação 31 - Corrente nominal disjuntor AC 380 V inversor 02

$$I_{\max AC} < I_{\text{disjuntorAC}} < I_{\max \text{caboAC}} = 48,00 < I_{\text{disjuntorAC}} < 68,00$$

Sendo:

$I_{\text{disjuntorAC}}$ [A]: corrente nominal disjuntor AC.

2.4.4.1 Disjuntor AC 380 V utilizado

Deverão ser utilizados os disjuntores AC tripolar de **curva C** com corrente nominal de **60 A** e tensão de **380 V**.

2.4.5 DPS AC

Os DPS AC deverão ser instalados em todas as fases entre o inversor interativo e o local de conexão à rede. Os DPS ou varistores selecionados possuem tensões nominais de **150 VCA**, correntes nominais de descarga de **25 KA** e correntes máximas de descarga de **50 KA**. O modelo do DPS sugerido nessas condições, são do fabricante CLAMPER, EMBRASTEC, ETÇ.

2.4.6 Cabo Geral AC

O cabo geral AC é responsável pela ligação do transformador até o ponto de conexão com o padrão de entrada.

Equação 32 - Corrente no Secundário do Transformador

$$I_s = \frac{V_p * I_p * n_t}{V_s} = \frac{380 * 109 * 98\%}{220} = 184,169$$

Equação 33 - Seção mínima no cabo Geral AC

$$S_{\text{MINcaboAC}} = \frac{N_{\text{fasesAC}} * L_{\text{caboAC}} * I_{\max AC} * \cos\phi}{K * 1\% * V_{\text{REDE}}} = \frac{1,73 * 15 * 184,17 * 0,99}{56 * 1\% * 220} = 38,40 \text{ mm}^2$$

Sendo:

$S_{\text{MINcaboAC}}$ [mm²]: seção mínima no cabo AC.

N_{fasesAC} : número de fases em que o inversor interativo será conectado.

L_{caboAC} [m]: comprimento do cabo AC.
I_{maxAC} [A]: máxima corrente AC.
$\cos\phi$: fator de potência do inversor interativo.
V_{REDE} [V]: tensão de rede.

2.4.6.1 Cabo Geral AC utilizado

Serão utilizados **50m** do cabo de **95mm²-preto** e **15m** do cabo de **50mm²-azul** para neutro do transformador até o quadro de proteção AC e do quadro até o padrão de entrada.

2.4.6.2 Corrente admissível e resistência no cabo Geral AC

Pela tabela 36 da NBR 5410:2004 verifica-se que a corrente admissível para o condutor de **95,0 mm²/0,6/1KV** ou **0,9/1,8KV** nos padrões de instalação utilizado no projeto é de **207A para 3 condutores carregados**. Pela **equação [34]** verifica-se que a resistência no cabo AC é de **0,006 Ω**. Assim verificamos que o cabo em questão está em conformidade com o projeto por admitir queda de tensão de 1%, suportar a corrente e ter resistência inferior a 1,25Ω.

Equação 34 - Resistência cabo Geral AC

$$R_{\text{caboAC}} = \frac{N_{\text{fasesAC}} * L_{\text{caboAC}}}{S_{\text{caboAC}} * K} = \frac{3 * 5}{95 * 56} = 0,003 \Omega$$

Sendo:

R_{caboAC} [Ω]: resistência no cabo AC.
--

2.4.7 Disjuntor Geral AC 220 V

Equação 35 - Corrente nominal disjuntor Geral AC 220 V

$I_{\text{maxAC}} < I_{\text{disjuntorAC}} < I_{\text{MAXcaboAC}} = 184,17 < I_{\text{DISPOSITIVOPROTEÇÃOfileira}} < 239,00$
--

Sendo:

$I_{\text{disjuntorAC}}$ [A]: corrente nominal disjuntor AC.
--

2.4.7.1 Disjuntor AC 220 V utilizado

Deverá ser utilizado o disjuntor AC tripolar de **curva C** com corrente nominal de **200 A** e tensão de **220 V**.

2.5 Transformador

Os inversores possuem tensão de saída AC **Trifásica** de **380V** e deverá ser interligado à 1 Transformador Isolador 380/220V (Y/Δ) de 75KVA para que

possa ser conectado à rede elétrica de Baixa Tensão, **(BT)/Trifásico 127/220V**, da rede pública

2.6 Quadro de Distribuição e Controle AC

Deverá ser utilizado 1 quadro com grau de proteção IP54, com dimensionamento de 600x800x250mm, alocado sob cobertura, próximo aos Inversores Interativos e nele, deverá ser abrigado os DPS, disjuntores e aterramentos do lado AC do sistema.

2.7 Quadro de Proteção e Controle DC - Stringbox

Deverão ser utilizados 3 quadros com Grau de proteção mínima IP54 de controle, com dimensionamento de 500x400x200mm alocado em local coberto, o mais próximo aos módulos fotovoltaicos e nele, deverá estar abrigado os dispositivos de proteções DPS e fusíveis, do lado DC do sistema.

Deverá ser utilizado 1 quadro com Grau de proteção mínima IP54 de controle, com dimensionamento de 500x400x200mm alocado em local coberto, o mais próximo dos inversores e nele, deverá estar abrigado as chaves seccionadoras, do lado DC do sistema.

2.8 Aterramento

Por razões de segurança todas as caixas de equipamentos, estruturas metálicas dos módulos fotovoltaicos e todo metal exposto que possa ser tocado deverá ser conectado a malha de aterramento, a qual deverá estar de acordo com a NBR 5410. O condutor utilizado para conexão a terra do lado DC deverá ser na cor verde, o mais curto e reto possível, sem emenda e com seção mínima de **6,0 mm²**.

2.9 Placa de advertência

Deverá ser inserida uma placa de advertência no poste do ramal de entrada, no poste do transformador e na caixa de medição do local com os seguintes dizeres: “CUIDADO-RISCO DE CHOQUE ELÉTRICO-GERAÇÃO PRÓPRIA”, conforme arquivo(s) DWG entregue junto a este material.

3 NORMAS UTILIZADAS

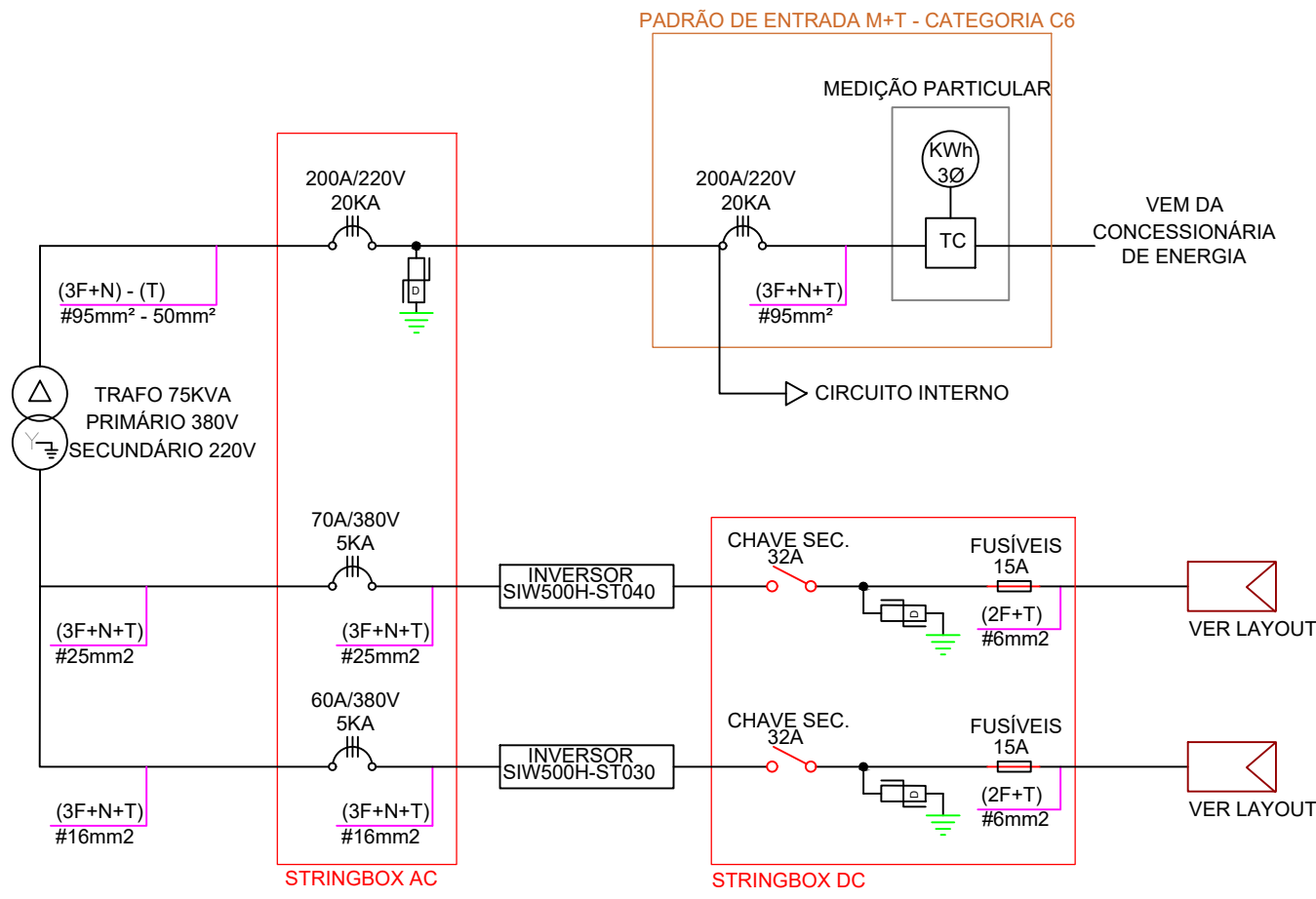
- ABNT NBR 5410:2004 - Instalações elétricas em baixa tensão;
- ABNT NBR 5410:2009 – Sistema de Proteção contra Descargas Atmosféricas;
- ABNT NBR 10899:2013 - Sistemas fotovoltaicos (FV): Terminologia
- ABNT NBR 16149:2013 - Sistemas fotovoltaicos (FV): Características da interface de conexão com a rede elétrica de distribuição;
- ABNT NBR 16150:2013 - Sistemas fotovoltaicos (FV): Características da interface de conexão com a rede elétrica de distribuição - Procedimento de ensaio de conformidade;
- ABNT NBR 16274:2014 - Sistemas fotovoltaicos (FV): Requisitos mínimos para documentação, ensaios de comissionamento, inspeção e avaliação de desempenho;
- ABNT NBR IEC 62116:2012 - Procedimento de Ensaio de Anti-Ilhamento para Inversores de Sistemas Fotovoltaicos Conectados à Rede Elétrica;
- PRODIST: Módulo 8 - Qualidade da Energia Elétrica.

ANEXO I – DOCUMENTAÇÃO ENTREGUE JUNTO A ESTE MEMORIAL DE CÁLCULOS

- ART referente ao projeto do CONFEA/CREA assinada pelo cliente e pelo Engenheiro Responsável em como carta de apresentação do projeto/projetista, formulários para Micro/Mini geração e outros, conforme exigido por cada concessionária na região a qual o cliente se encontra.
- Arquivo(s) com aspectos construtivos, vistas e layouts, bem como dimensionamentos e configurações dos arranjos fotovoltaicos, proteções, aterramentos, etc, com o nome de “Desenhos e Detalhes.pdf” com o código do projeto.
- Datasheet do Inversor utilizado para projeto e instalações, seus aspectos construtivos, ranges de operações, etc;
- Datasheet dos módulos solares utilizados para projeto e instalações, seus aspectos construtivos, ranges de operações, etc;

OBS: Conforme o projeto ou concessionária, poderá ser entregue junto a este memorial de cálculo, outros documentos não listados acima, que estará identificado com o código e nome do cliente perante a solicitação do pedido de aprovação na concessionária da respectiva região de atendimento ao mesmo;

DIAGRAMA DE BLOCOS - PTO CONEXÃO DO CLIENTE



LEGENDA

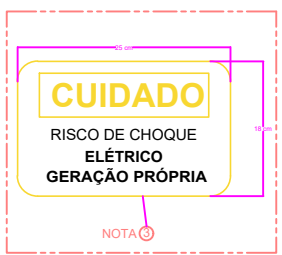
- DISJUNTOR BIPOLAR, AMPERAGEM E DESCARGA INDICADOS
- DISJUNTOR TRIPOLAR.
- CHAVE SECCIONADORA FOTOVOLTAICA, 1000VCC, AMPERAGEM IND. AMPERAGEM INDICADA
- CHAVE SECCIONADORA BIPOLAR FOTOVOLTAICA 1000VCC, AMPERAGEM INDICADA
- DPS CC OU CA INDICADOS, CAPACIDADE DE INTERRUÇÃO INDICADA (PARA DEPS CC OU DC, VIDE NOTAS 13, 14 E 16)
- INVERSOR (CONVERSOR CC-CA) FOTOVOLTAICO WEG, 40KW E 30KW MODELOS SIW500H ST040 E SIW500H ST030 RESPECTIVAMENTE
- MÓDULO FOTOVOLTAICO 390Wp, CANADIAN, MODELO CS3W-390
- FUSÍVEL 15A/1000V FOTOVOLTAICO

BREVE DESCRITIVO

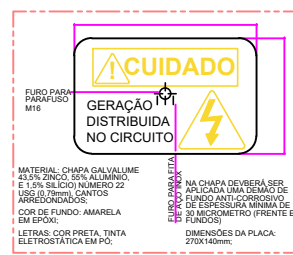
INSTALAÇÃO DE UM SISTEMA DE ENERGIA SOLAR FOTOVOLTAICO CONECTADO AO SISTEMA DE DISTRIBUIÇÃO DA CONCESSIONÁRIA PARA ACESSO A MICROGERAÇÃO DISTRIBUÍDA COM POTÊNCIA INSTALADA DE 97,11KWp, SENDO 249 MÓDULOS DE 390W CADA, A POTÊNCIA MÁXIMA GERADA FICARÁ RESTRITA PELOS INVERSORES A 70KW, COM ADESAO AO SISTEMA DE COMPENSAÇÃO DE ENERGIA

- NOTAS**
- GERAIS:
- 01 - TODA INSTALAÇÃO DEVERÁ SER ATERRADA (QUADROS, PTOs CONEXÃO, INVERSORES, ETCS);
 - 02 - TODAS AS BITOLAS DE CABOS NÃO COTADOS NO DIAGRAMA P/ ATERR. TERÃO MÍN. #6.0mm²;
 - 03 - A PLACA DE ADVERTÊNCIA DEVERÁ SER CONFECCIONADA EM PVC, ESPESSURA MÍN. 1mm; E FIXADA NOS QUADROS ELÉTRICOS, STRING BOX E CAIXA DE MEDIÇÃO
 - 04 - SOLICITAMOS INSTALAR DISPOSITIVOS DE PROTEÇÃO CONTRA SOBRETENSÃO (DPS), NO MEDIDOR OU QUADRO DE DISTRIBUIÇÃO, QUANDO NÃO DA EXISTÊNCIA DOS MESMOS;
 - 05 - INJETAR ENERGIA NA REDE SOMENTE APÓS INSTALAÇÃO DE MEDIDOR BIDIRECCIONAL
 - 06 - O PADRÃO DE ENTRADA DE ENERGIA ESTÁ EM CONDIÇÕES TÉCNICAS E DE CONSERVAÇÕES PRÓPRIAS PARA INSTALAÇÃO DO MEDIDOR DE ENERGIA;
 - 07 - TODOS OS DISJUNTORES, CHAVES, FUSÍVEIS, DPS E OUTROS DISPOSITIVOS DEVEM ESTAR CERTIFICADOS NO INMETRO;
- LADO CC (ENTRADA):
- 08 - TODAS AS BITOLAS DE CABOS NÃO COTADOS NO CC, SERÃO, NO MÍN. 6.00mm²/0.6/1KVcc, 0.9/1.8KVcc, PROTEÇÃO UV E COBRE ESTANHADO, CONFORME NBR 5410;
 - 09 - O INVERSOR DEVERÁ SER INSTALADO EM LOCAL DE FÁCIL ACESSO E PROTEGIDO CONTRA HUMIDADE E CHUVA E DEMAIS INTEMPÉRIES DO TEMPO;
 - 10 - O FORNECEDOR DOS INVERSORES GARANTE A DESCONEXÃO DA CENTRAL GERADORA DURANTE A MANUTENÇÃO DO SISTEMA DA CONCESSIONÁRIA CELG-D
 - 11 - OS INVERSORES DEVERÃO ATENDER AO ESTABELECIDO NA ABNT NBR IEC 62116 E NTC-71-REVISÃO 2
 - 12 - PARA DISTÂNCIAS SUPERIOR A 10,0m, UTILIZAR CHAVE SECCIONADORA, UMA PRÓXIMA A STRING BOX DC E OUTRA PRÓX. AO INVERSOR (SE O INVERSOR POSSUIR, UTILIZAR A MESMA)
 - 13 - PARA DISTÂNCIAS SUPERIOR A 10,0m, ALEM DE DPS PRESENTES NA STRINGBOX DC, UTILIZAR TAMBÉM: DPS PRÓXIMO AO INVERSOR, NO LADO DC (SE O INVERSOR POSSUIR, UTILIZAR OS MESMOS DESDE QUE SEJA CLASSE II E OBSERVANDO A NOTA 14)
 - 14 - QUANDO HÁ EXISTÊNCIA DE SPDA NO LOCAL, NA STRINGBOX PRÓXIMA AOS MÓDULOS, DEVERÁ CONTER DPS CLASSE II NA STRINGBOX DE PROTEÇÃO DOS MÓDULOS, CASO CONTRÁRIO UTILIZAR DPS CLASSE II
 - 15 - O ATERRAMENTO DO SISTEMA DEVERÁ SER CONECTADO AO SISTEMA DE ATERRAMENTO DA UNIDADE CONSUMIDORA
 - 16 - TODOS OS COMPONENTES DE PROTEÇÃO DEVERÃO SER ESPECÍFICOS PARA SISTEMAS FOTOVOLTAICOS COM SIGLAS/EMBLEMAS COM GSPV, PVI, FV OU SOLAR EM TENSÃO 1000VCC, DO LADO DC (DISCONTINUED CURRENT-CC; CORRENTE CONTÍNUA).
 - 17 - AS CHAVES SECCIONADORAS UTILIZADAS NO PROJETO SÃO EXTERNAS AO INVERSOR E ESTARÃO DENTRO DE UM QUADRO DE PROTEÇÃO JUNTO COM OS FUSÍVEIS E DPS DO LADO DC

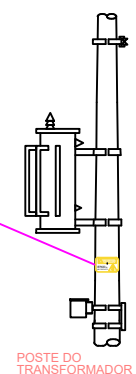
00	EMISSÃO INICIAL	Leonardo	23/04/2019
Rev.	Descrição	Verificado	Data
		FRATELLI SOLUÇÕES EM AUTOMAÇÃO Ltda. Rua José Tremeschin, 189 - Jardim Cajubá. Telefone: (16) 9939-04161	
		Cidade / Estado Jaboticabal/SP	Código: 10/2019
Cliente/Proprietário: Câmara Municipal de Jaboticabal CNPJ: 49.225.212/0001-66		Endereço: AV Treze de Maio, 431 Centro CEP 14870-160	
Título: MICROGERAÇÃO DE ENERGIA VIA SISTEMA FOTOVOLTAICO DIAGRAMAS/ESQUEMAS ELÉTRICOS		Classe do Projeto: EXECUÇÃO	Pavto: TELHADO
Coordenador: FRATELLI	Data: 23/04/19	Disciplina: ELÉTRICA	Modalidade: GERAÇÃO
Elaborado: LEONARDO	Data: 23/04/19	Visto/Carimbo Concessionária 49	Rev. 00
Desenho: LEONARDO	Data: 23/04/19	Folha nº: EL-1/3	Escala: S/E



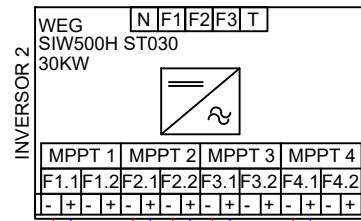
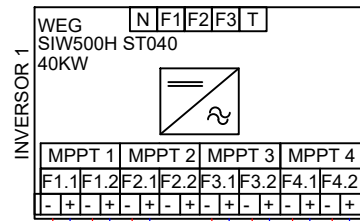
DETALHE DA PLACA DE ADVERTÊNCIA NA PORTA DOS QUADROS E STRINBOX



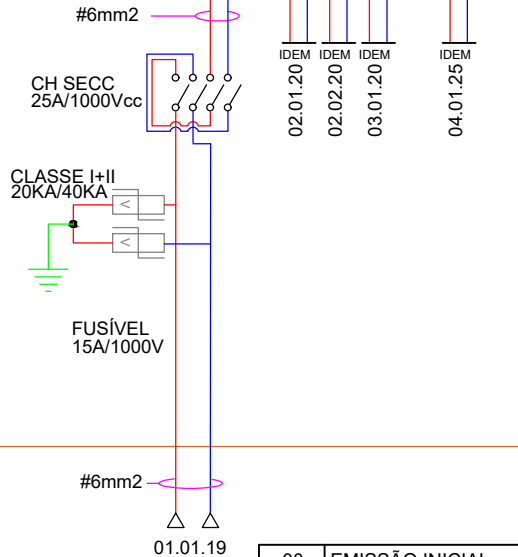
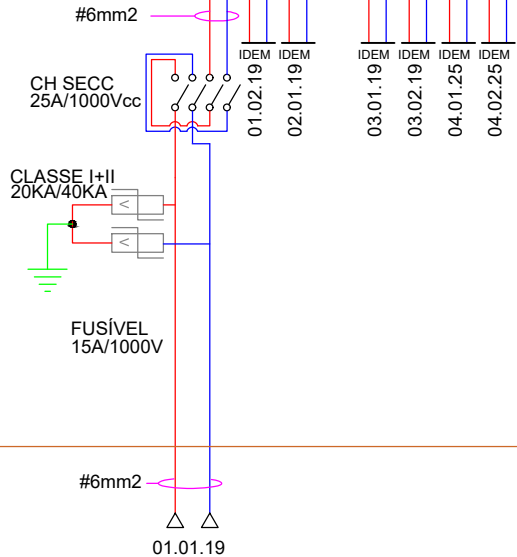
DETALHE DA PLACA DE ADVERTÊNCIA NO POSTE DO TRANSFORMADOR



ESQUEMA DE LIGAÇÃO - PROTEÇÕES DC



STRINGBOX DC



LEGENDA

- DISJUNTOR BIPOLAR, AMPERAGEM E DESCARGA INDICADOS
- DISJUNTOR TRIPOLAR.
- CHAVE SECCIONADORA FOTOVOLTAICA, 1000VCC, AMPERAGEM IND. AMPERAGEM INDICADA
- CHAVE SECCIONADORA BIPOLAR FOTOVOLTAICA 1000VCC, AMPERAGEM INDICADA
- DPS CC OU CA INDICADOS, CAPACIDADE DE INTERRUPTÃO INDICADA (PARA DEPS CC OU DC, VIDE NOTAS 13, 14 E 16)
- INVERSOR (CONVERSOR CC-CA) FOTOVOLTAICO WEG, 40KW E 30KW MODELOS SIW500H ST040 E SIW500H ST030 RESPECTIVAMENTE
- MÓDULO FOTOVOLTAICO 390Wp, CANADIAN, MODELO CS3W-390
- FUSÍVEL 15A/1000V FOTOVOLTAICO

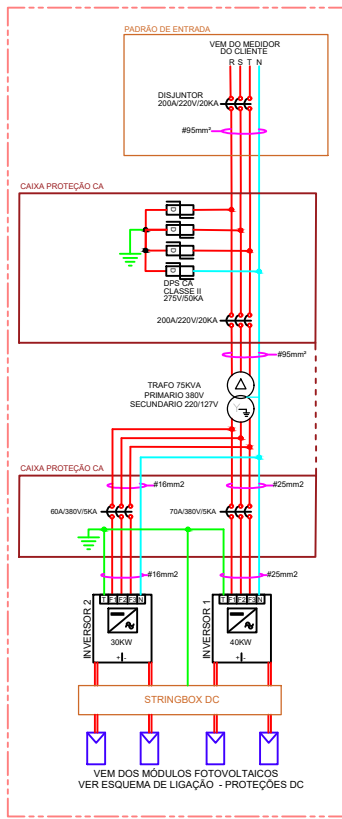
BREVE DESCRITIVO

INSTALAÇÃO DE UM SISTEMA DE ENERGIA SOLAR FOTOVOLTAICO CONECTADO AO SISTEMA DE DISTRIBUIÇÃO DA CONCESSIONÁRIA PARA ACESSO A MICROGERAÇÃO DISTRIBUÍDA COM POTÊNCIA INSTALADA DE 97,11KWp, SENDO 249 MÓDULOS DE 390W CADA. A POTÊNCIA MÁXIMA GERADA FICARÁ RESTRITA PELOS INVERSORES A 70KW, COM ADESAO AO SISTEMA DE COMPENSAÇÃO DE ENERGIA

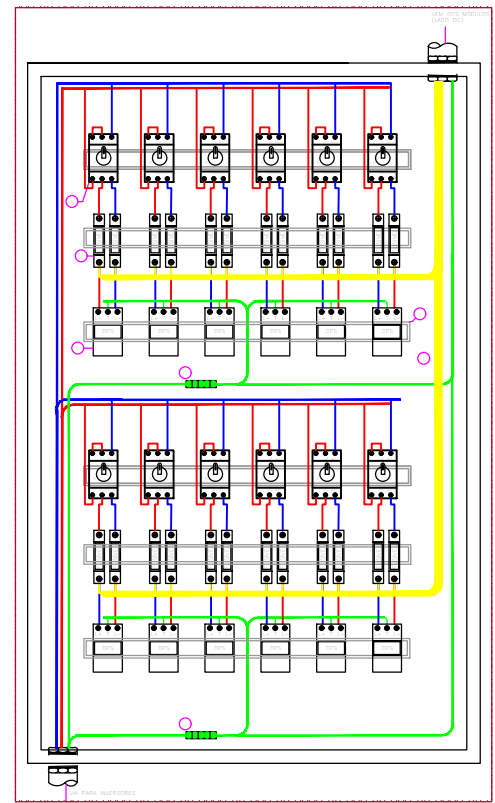
NOTAS

- GERAIS:
- 01 - TODA INSTALAÇÃO DEVERÁ SER ATERRADA (QUADROS, PTOs CONEXÃO, INVERSORES, ETC);
 - 02 - TODAS AS BITOLAS DE CABOS NÃO COTADAS NO DIAGRAMA P/ ATERR. TERÃO MÍN. #6.0mm2.
 - 03 - A PLACA DE ADVERTÊNCIA DEVERÁ SER CONFECCIONADA EM PVC, ESPESSURA MÍN. 1mm; E FIXADA NOS QUADROS ELÉTRICOS, STRING BOX E CAIXA DE MEDIÇÃO
 - 04 - SOLICITAMOS INSTALAR DISPOSITIVOS DE PROTEÇÃO CONTRA SOBRETENSÃO (DPS), NO MEDIDOR OU QUADRO DE DISTRIBUIÇÃO, QUANDO NÃO DA EXISTÊNCIA DOS MESMOS;
 - 05 - INJETAR ENERGIA NA REDE SOMENTE APÓS INSTALAÇÃO DE MEDIDOR BIDIRECIONAL
 - 06 - O PADRÃO DE ENTRADA DE ENERGIA ESTÁ EM CONDIÇÕES TÉCNICAS E DE CONSERVAÇÕES PRÓPRIAS PARA INSTALAÇÃO DO MEDIDOR DE ENERGIA;
 - 07 - TODOS OS DISJUNTORES, CHAVES, FUSÍVEIS, DPS E OUTROS DISPOSITIVOS DEVEM ESTAR CERTIFICADOS NO INMETRO;
- LADO CC (ENTRADA):
- 08 - TODAS AS BITOLAS DE CABOS NÃO COTADAS NO CC, SERÃO, NO MÍN. 6.00mm2/0,6/1KVac, 0,9/1,8KVcc, PROTEÇÃO UV E COBRE ESTANHADO, CONFORME NBR 5410;
 - 09 - O INVERSOR DEVERÁ SER INSTALADO EM LOCAL DE FÁCIL ACESSO E PROTEGIDO CONTRA HUMIDADE E CHUVA E DEMAIS INTEMPÉRIES DO TEMPO;
 - 10 - O FORNECEDOR DOS INVERSORES GARANTE A DESCONEXÃO DA CENTRAL GERADORA DURANTE A MANUTENÇÃO DO SISTEMA DA CONCESSIONÁRIA CELG-D
 - 11 - OS INVERSORES DEVERÃO ATENDER AO ESTABELECIDO NA ABNT NBR IEC 62116 E NTC-71-REVISÃO 2
 - 12 - PARA DISTÂNCIAS SUPERIOR A 10,0m, UTILIZAR CHAVE SECCIONADORA, UMA PRÓXIMA A STRING BOX DC E OUTRA PRÓX. AO INVERSOR (SE O INVERSOR POSSUIR, UTILIZAR A MESMA)
 - 13 - PARA DISTÂNCIAS SUPERIOR A 10,0m, ALEM DE DPS PRESENTES NA STRINGBOX DC, UTILIZAR TAMBÉM, DPS PRÓXIMO AO INVERSOR, NO LADO DC (SE O INVERSOR POSSUIR, UTILIZAR OS MESMOS DESDE QUE SEJA CLASSE II E OBSERVANDO A NOTA 14)
 - 14 - QUANDO HÁ EXISTÊNCIA DE SPDA NO LOCAL, NA STRINGBOX PRÓXIMA AOS MÓDULOS, DEVERÁ CONTER DPS CLASSE I+II NA STRINGBOX DE PROTEÇÃO DOS MÓDULOS, CASO CONTRÁRIO UTILIZAR DPS CLASSE II
 - 15 - O ATERRAMENTO DO SISTEMA DEVERÁ SER CONECTADO AO SISTEMA DE ATERRAMENTO DA UNIDADE CONSUMIDORA
 - 16 - TODOS OS COMPONENTES DE PROTEÇÃO DEVERÃO SER ESPECÍFICOS PARA SISTEMAS FOTOVOLTAICOS COM SIGLAS/EMBLEMAS COM GPV, PV, FV OU SOLAR EM TENSÃO 1000VCC, DO LADO DC (DISCONTINUED CURRENT-CC, CORRENTE CONTÍNUA).
 - 17 - AS CHAVES SECCIONADORAS UTILIZADAS NO PROJETOS SÃO EXTERNAS AO INVERSOR E ESTARÃO DENTRO DE UM QUADRO DE PROTEÇÃO JUNTO COM OS FUSÍVEIS E DPS DO LADO DC

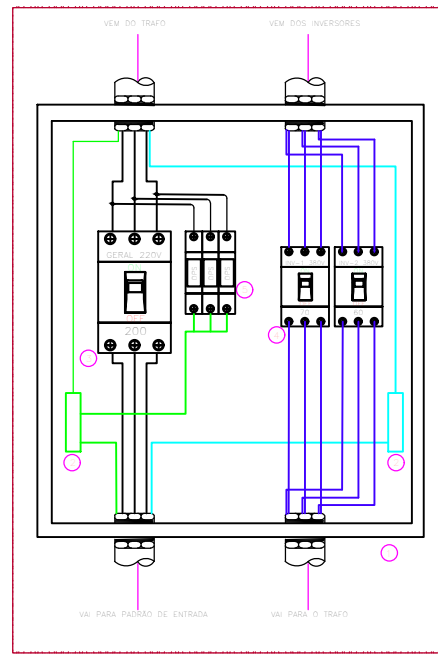
00	EMISSÃO INICIAL	Leonardo	23/04/2019
Rev.	Descrição	Verificado	Data
		FRATELLI SOLUÇÕES EM AUTOMAÇÃO Ltda. Rua José Tremeschin, 189 - Jardim Cajubá. Telefone: (16) 9939-04161	
		Cidade / Estado Jaboticabal/SP	Código: 10/2019
Cliente/Proprietário: Câmara Municipal de Jaboticabal CNPJ: 49.225.212/0001-66		Endereço: AV Treze de Maio, 431 Centro CEP 14870-160	
Título: MICROGERAÇÃO DE ENERGIA VIA SISTEMA FOTOVOLTAICO DIAGRAMAS/ESQUEMAS ELÉTRICOS		Classe do Projeto EXECUÇÃO	Pavto: TELHADO
Coordenador: FRATELLI		Data: 23/04/19	Disciplina: ELÉTRICA
Elaborado: LEONARDO		Data: 23/04/19	Modalidade: GERAÇÃO
Desenho: LEONARDO		Data: 23/04/19	Visto/Carimbo Concessionária
		50	Rev. 00
		Folha nº: EL-2/3	Escala: S/E



ESQUEMA DE LIGAÇÃO - PROTEÇÕES AC



STRINBOX DC



DETALHE QUADRO DE DISTRIBUIÇÃO AC

- LEGENDA STRINBOX AC**
- 01 - QD.PROTEÇÃO 600X500X200mm IP 65, FABR. CEMAR OU SIMILAR
 - 02 - BARRA DE COBRE 3/4X1/8
 - 03 - DISJUNTOR TRIPOLAR CX MOLDADA C - 200A
 - 04 - DISJUNTOR TRIPOLAR C 70A E 80A
 - 05 - DISPOSITIVO DE PROTEÇÃO CONTRA SURTOS. CLASSE II, 50KA/275V, FABR. EMBRASTEC, CLAMPER OU SIMILAR

- LEGENDA STRINBOX DC**
- 01 - PAINEL 1200X800X250mm FUNDO PARA MONTAGEM JÁ ANEXO AO QUADRO.
 - 02 - TRILHO DIN P/ILHAÇÃO
 - 03 - FUSÍVEL 15A/1000V, EM BASE FUSÍVEL 32A/1000VCC
 - 04 - BARRAMENTO C/SUPOORTE P/ILHAÇÃO DE NEUTRO E TERRA
 - 05 - CHAVE SECCIONADORA 25KA
 - 06 - DISPOSITIVO DE PROTEÇÃO CONTRA SURTOS. CLASSE II.

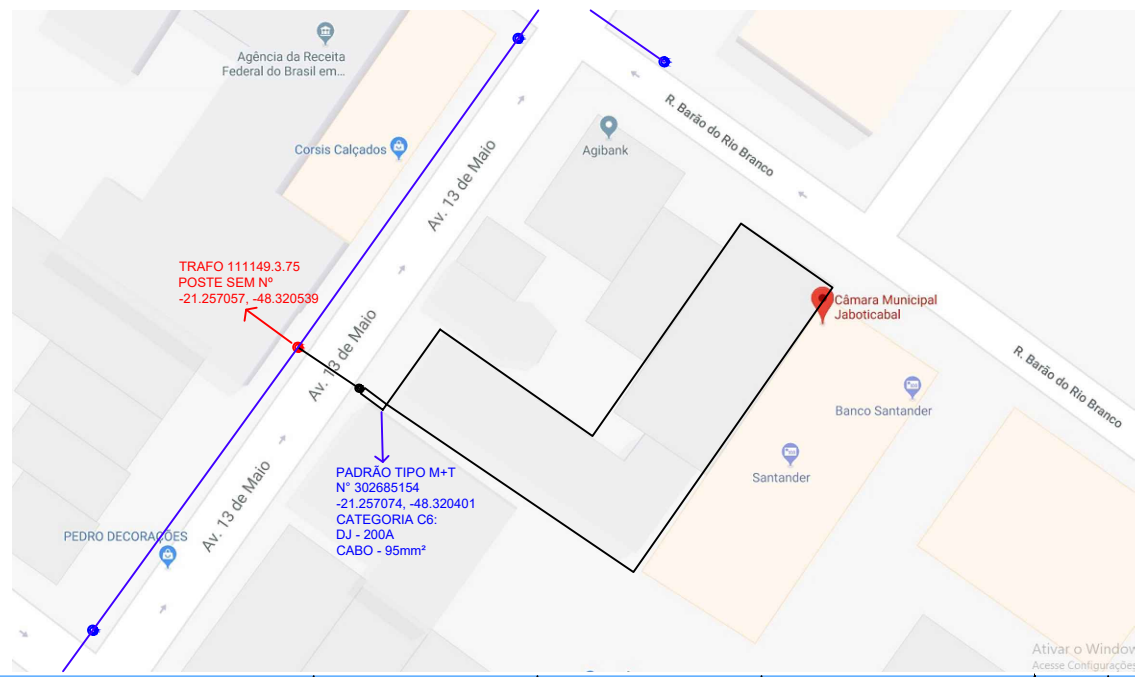
LEGENDA

- DISJUNTOR BIPOLAR, AMPERAGEM E DESCARGA INDICADOS
- DISJUNTOR TRIPOLAR.
- CHAVE SECCIONADORA FOTOVOLTAICA, 1000VCC, AMPERAGEM IND. AMPERAGEM INDICADA
- CHAVE SECCIONADORA BIPOLAR FOTOVOLTAICA 1000VCC, AMPERAGEM INDICADA
- DPS CC OU CA INDICADOS, CAPACIDADE INTERRUÇÃO INDICADA (PARA DEPS CC OU DC, VIDE NOTAS 13, 14 E 17)
- INVERSOR (CONVERSOR CC-CA) FOTOVOLTAICO WEG. 40KW E 30KW MODELOS SIW500H ST040 E SIW500H ST030 RESPECTIVAMENTE
- MÓDULO FOTOVOLTAICO 390Wp, CANADIAN, MODELO CS3W-390
- FUSÍVEL 15A/1000V FOTOVOLTAICO

NORMAS UTILIZADAS: IEC 60269-6
 IEC 60947 (1 E 3) OU IEC 60898
 IEC 60354
 ABNT NBR 5410 E 5419
 ABNT NBR NM IEC 60332-1
 ABNT NBR 14039
 EN 50618

COORDENADAS GEOGRÁFICAS

	LATITUDE	LONGITUDE
CX. MEDIÇÃO	-21.257074	-48.320401
TRANSFORMADOR	-21.257057	-48.320539



00	EMISSÃO INICIAL	Leonardo	24/04/2019
Rev.	Descrição	Verificado	Data

FRATELLI
soluções

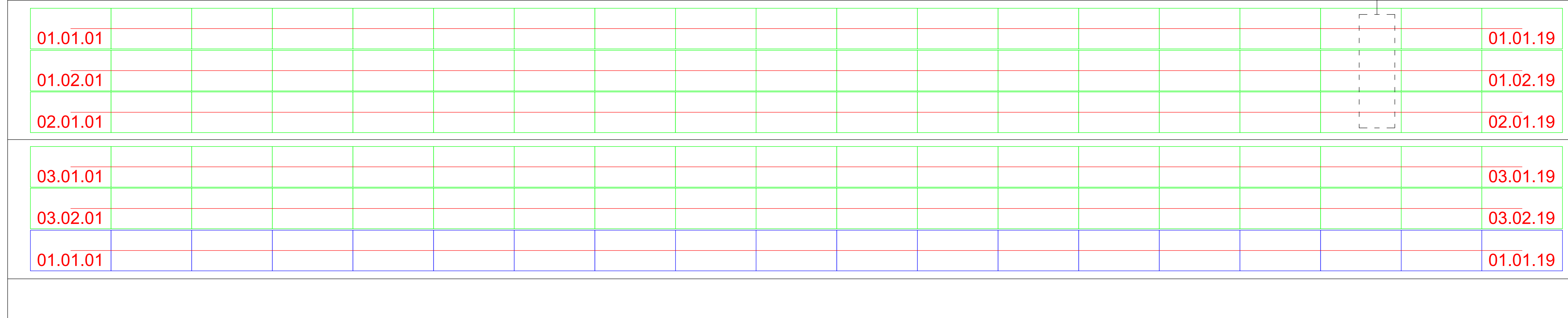
FRATELLI SOLUÇÕES EM AUTOMAÇÃO Ltda.
 Rua José Tremechin, 189 - Jardim Cajubá.
 Telefone: (16) 9939-04161

Cidade / Estado Jaboticabal/SP		Código: 10/2019	Responsável: ES ENERGY
Cliente/Proprietário: Câmara Municipal de Jaboticabal CNPJ: 49.225.212/0001-66		Endereço: AV Treze de Maio, 431 Centro CEP 14870-160	
Título: MICROGERAÇÃO DE ENERGIA VIA SISTEMA FOTOVOLTAICO DIAGRAMAS/ESQUEMAS ELÉTRICOS		Classe do Projeto: EXECUÇÃO	Pavto: TELHADO
Coordenador: FRATELLI	Data: 23/04/19	Disciplina: ELÉTRICA	Modalidade: GERAÇÃO
Elaborado: LEONARDO	Data: 23/04/19	Visto/Carimbo Concessionária 51	Rev. 00
Desenho: LEONARDO	Data: 23/04/19	Folha nº: EL-3/3	Escala: S/E

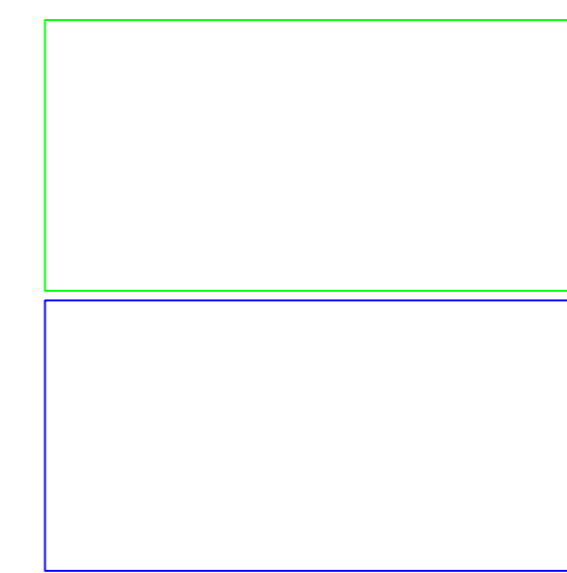
LOCAL DA INSTALAÇÃO DOS INVERSORES
E QUADROS DE PROTEÇÃO

PADRÃO DE
ENTRADA

PONTO DE
CONEXÃO



249 MÓDULOS FIXADOS EM SUPORTES E TRILHOS
ESPECÍFICOS PARA TELHA DE FIBROCIMENTO



INVERSOR 01 - 40KW - 145 MÓDULOS

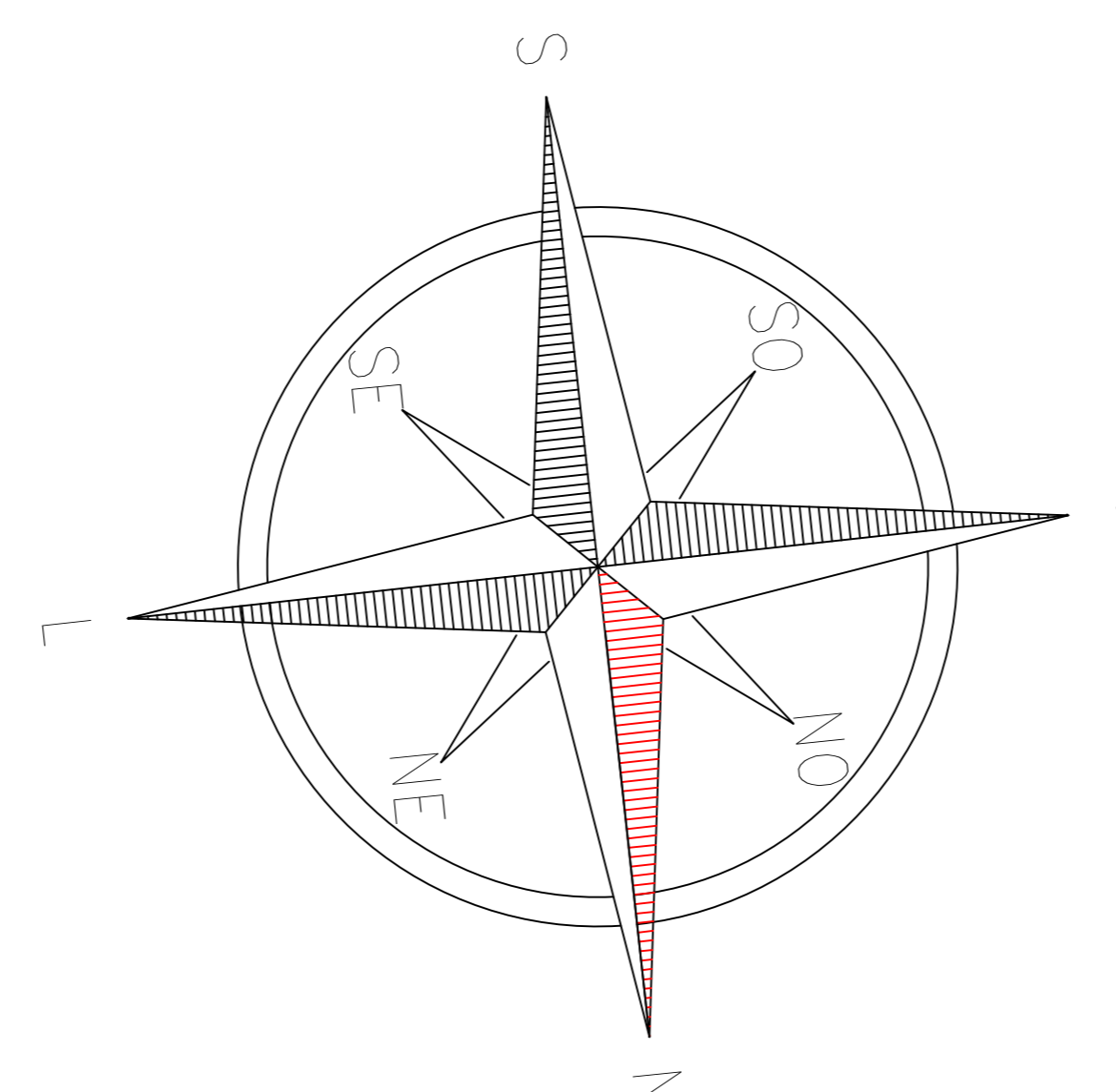
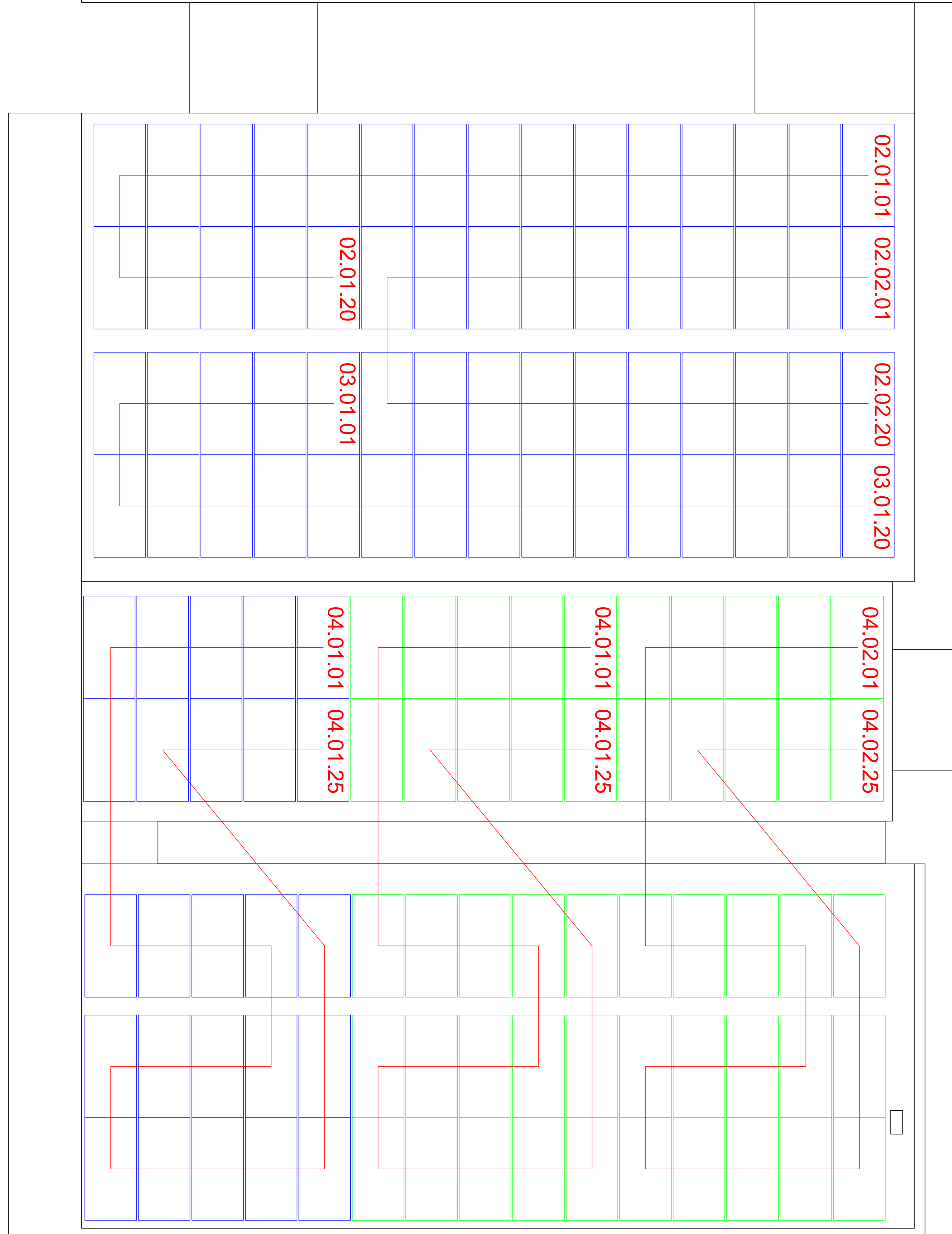
INVERSOR 02 - 30KW - 104 MÓDULOS


STRING

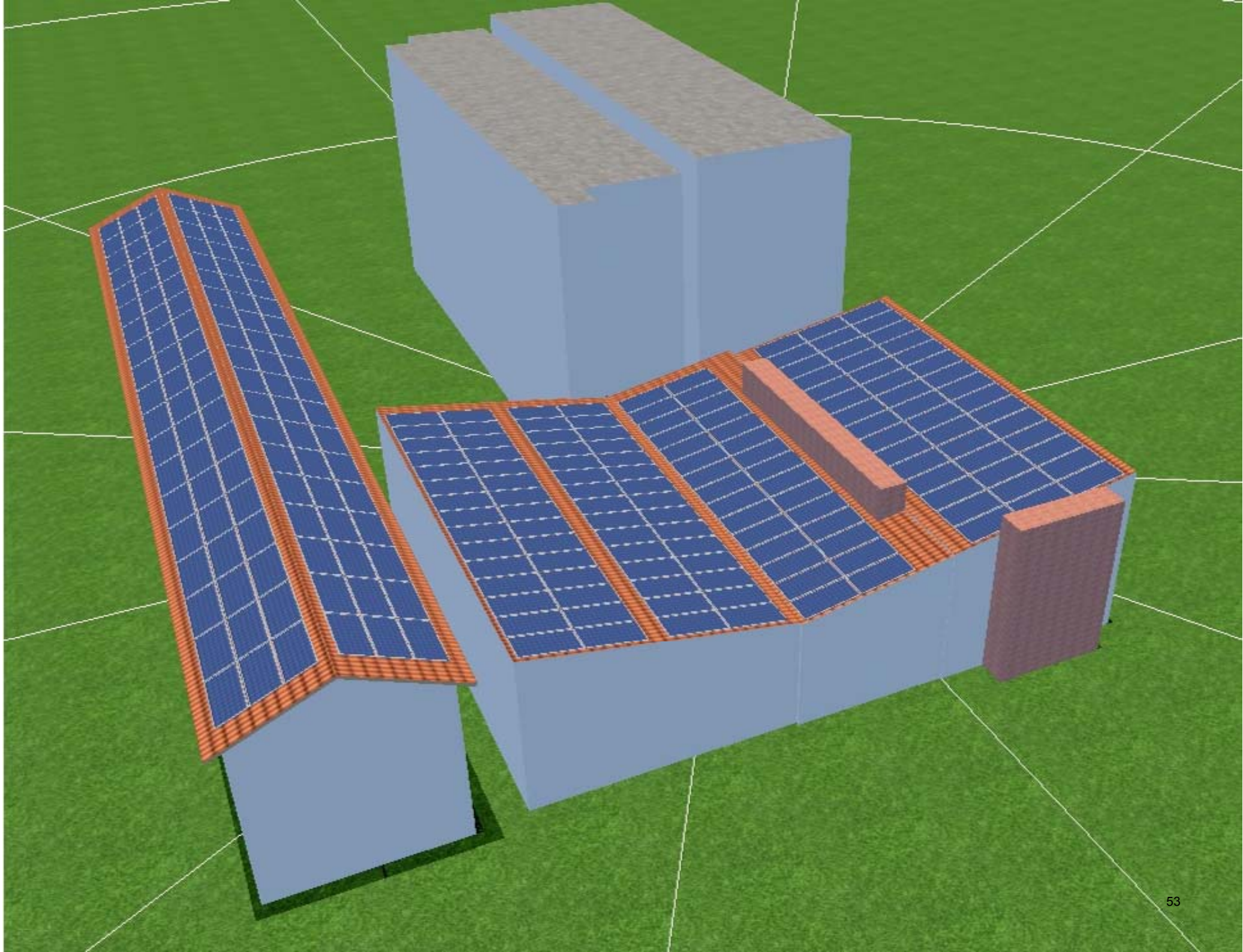
XX.XX.XX

MPPT

MÓDULO



00	EMISSÃO INICIAL	LEONARDO	22/04/2019
Rev.	Descrição	Verificado	Data
		FRATELLI SOLUÇÕES EM AUTOMAÇÃO Ltda. Rua José Tremechin, 189 - Jardim Cajubá. Telefone: (16) 9939-04161	
		Cidade / Estado Jaboticabal/SP	Código: 2918
Cliente/Proprietário/Endereço: Câmara Municipal de Jaboticabal CNPJ: 49.225.212/0001-66		Empreendimento/Endereço: R BR do Rio Branco, 765 Centro CEP 14870-330	
Título: LAYOUT		Classe do Projeto EXECUÇÃO	Pavto: TELHADO
Coordenador: FRATELLI		Disciplina: ELÉTRICA	Modalidade: GERAÇÃO
Elaborado: LEONARDO	Data: 22/04/19	Visto/Carimbo Concessionária	
Desenho: LEONARDO	Data: 22/04/19	Folha nº: 1/1	Rev. 00 Escala: S/E





Product Service

Compliance Document

No. D 16 12 41829 02584

Holder of Certificate: Huawei Technologies Co., Ltd.Administration Building
Headquarters of Huawei Technologies Co., Ltd.
Bantian, Longgang District
518129 Shenzhen
PEOPLE'S REPUBLIC OF CHINA**Product:** Converter
SOLAR INVERTER

This Compliance document confirms the compliance with the listed standards on a voluntary basis. It refers only to the sample submitted for testing and certification and does not certify the quality or safety of the serial products. See also notes overleaf.

Test report no.: 64290160592201**Date,** 2016-12-21
(Zhengdong Ma)

Page 1 of 2



Product Service

Compliance Document
No. D 16 12 41829 02584**Model(s):** **SUN2000-36KTL, SUN2000-50KTL**

Parameters:	d.c. Max. Input Voltage:	1100 Vd.c.
	d.c. MPP Range:	200-1000 Vd.c.
	d.c. Max. Input Current:	22 A /22 A /22 A /22 A
	Isc PV:	30 A /30 A /30 A /30 A
	a.c. Output Nominal Voltage:	3/N/PE~ 380V (SUN2000-36KTL) 3~ 480V(SUN2000-50KTL)
	a.c. Nominal Operating Frequency:	60 Hz
	a.c. Output Max. Current:	60,8 A
	a.c. Output Rated Power:	36 kVA(SUN2000-36KTL), 46 kVA(SUN2000-50KTL)
	a.c. Output Max. Power:	40 kVA (SUN2000-36KTL), 50,5 kVA (SUN2000-50KTL)
	Power Factor(adj.):	0,8(lagging)...0,8(leading)
	Operating Temperature Range:	-25°C... + 60°C
	Protective Class:	I
	Ingress Protection:	IP65

Tested according to:
ABNT NBR 16149:2013
ABNT NBR 16150:2013
ABNT NBR IEC 62116:2012

A1 / 07.17

ZERTIFIKAT ◆ CERTIFICATE ◆ 認證證書 ◆ CERTIFICADO ◆ CERTIFICAT



Product Service

Compliance Document

No. D 18 02 41829 03075

Holder of Certificate: **Huawei Technologies Co., Ltd.**

Administration Building
Headquarters of Huawei Technologies Co., Ltd.
Bantian, Longgang District
518129 Shenzhen
PEOPLE'S REPUBLIC OF CHINA

Product:

**Converter
SOLAR INVERTER**

This Compliance document confirms the compliance with the listed standards on a voluntary basis. It refers only to the sample submitted for testing and certification and does not certify the quality or safety of the serial products. See also notes overleaf.

Test report no.:

64290160592202



Date, 2018-02-07

Zhengdong Ma
(Zhengdong Ma)

Page 1 of 2



Compliance Document
No. D 18 02 41829 03075

Model(s): SUN2000-33KTL-A, SUN2000-36KTL,
 SUN2000-50KTL

Parameters:

d.c. Max. Input Voltage:	1100 Vd.c.
d.c. MPP Range:	200-1000 Vd.c.
d.c. Max. Input Current:	22 A /22 A /22 A /22 A
Isc PV:	30 A /30 A /30 A /30 A
a.c. Output Nominal Voltage:	3/N/PE~ 380V (SUN2000-33KTL-A) 3/N/PE~ 380V (SUN2000-36KTL) 3~ 480V (SUN2000-50KTL)
a.c. Nominal Operating Frequency:	60 Hz
a.c. Output Max. Current:	48 A (SUN2000-33KTL-A) 60,8 A(SUN2000-36KTL, SUN2000-50KTL)
a.c. Output Rated Power:	30 kVA (SUN2000-33KTL-A) 36 kVA (SUN2000-36KTL) 46 kVA (SUN2000-50KTL)
a.c. Output Max. Power:	33 kVA (SUN2000-33KTL-A) 40 kVA (SUN2000-36KTL) 50,5 kVA (SUN2000-50KTL)
Power Factor(adj.):	0,8(lagging)... 0,8(leading)
Operating Temperature Range:	-25°C... + 60°C
Protective Class:	I
Ingress Protection:	IP65

Tested according to: ABNT NBR 16149:2013
 ABNT NBR 16150:2013
 ABNT NBR IEC 62116:2012



**BUREAU
VERITAS**

CERTIFICATE OF CONFORMITY

Certificate Number: **1788AB0814N002001**
 Product: **SOLAR INVERTER**
 Brand Name: **Huawei**
 Model: **SUN2000-36KTL**
 Additional Model: **SUN2000-33KTL-A**
 Applicant: **Huawei Technologies Co., Ltd**
 Address: **Administration Building, Headquarters of Huawei Technologies Co., Ltd., Bantian, Longgang District, Shenzhen, 518129, P.R.C**

Parameter	SUN2000-33KTL- A	SUN2000-36KTL
MPPT Input	DC 480-800V, 30.6kW 22A*4	DC 480-850V, 40.8kW 22A*4
Output	3x230V /400V+N+PE, 50Hz/60Hz(optional), 30kW	3x220V/380V+N+PE, 3x230V /400V+N+PE, 50/60Hz, 36kW
Max	48.0A 30kW	60.8A 40kW
Power	33000VA	40000VA

The submitted sample of the above equipment has been tested according to following standard(s):

Standards	Report Number	Report date
IEC 61000-6-3:2006 + A1:2010(*) IEC 61000-6-4:2006 + A1:2010 IEC 61000-3-12:2011 IEC 61000-3-11:2000 IEC 61000-6-1:2005 IEC 61000-6-2:2005	CE170814N002	Oct. 18, 2017

* The PLC communication mode of Solar Inverter is not apply to this standard.

The referred test report(s) show that the product complies with standard(s) recognized as giving presumption of compliance with the essential requirements.

This verification does not imply assessment of the production of the product.

**Supervisor
EMC Department**

**Name: Madison Luo
Data: Oct. 18, 2017**

This document shall not be reproduced, except in full, without the written approval of Bureau Veritas Shenzhen Co., Ltd.

Information given in this document is related to the tested specimen of the described electrical sample.




São Paulo, 01 de outubro de 2018.

DECLARAÇÃO DE EQUIVALÊNCIA

A empresa HUAWEI, como detentora tecnológica da linha SUN2000 de conversores fotovoltaicos, declara para os devidos fins, a equivalência entre seus conversores e os conversores fornecidos pela WEG em regime de Brand-label:

Ao constar	WEG SIW300H M020	referir-se ao conversor	HUAWEI SUN2000L-2KTL
Ao constar	WEG SIW300H M030	referir-se ao conversor	HUAWEI SUN2000L-3KTL
Ao constar	WEG SIW300H M040	referir-se ao conversor	HUAWEI SUN2000L-4KTL
Ao constar	WEG SIW300H M050	referir-se ao conversor	HUAWEI SUN2000L-5KTL
Ao constar	WEG SIW500H ST013	referir-se ao conversor	HUAWEI SUN2000-12-KTL
Ao constar	WEG SIW500H ST018	referir-se ao conversor	HUAWEI SUN2000-17-KTL
Ao constar	WEG SIW500H ST022	referir-se ao conversor	HUAWEI SUN2000-20-KTL
Ao constar	WEG SIW500H ST030	referir-se ao conversor	HUAWEI SUN2000-33-KTL-A
Ao constar	WEG SIW500H ST036	referir-se ao conversor	HUAWEI SUN2000-36-KTL ¹
Ao constar	WEG SIW500H ST040	referir-se ao conversor	HUAWEI SUN2000-36-KTL ¹
Ao constar	WEG SIW500H ST050	referir-se ao conversor	HUAWEI SUN2000-50-KTL
Ao constar	WEG SIW500H ST060	referir-se ao conversor	HUAWEI SUN2000-60-KTL

Atenciosamente,


Houmaomao
Service Manager
HUAWEI SERVIÇOS DO BRASIL

¹ Mesmo modelo, porém parametricamente alterado na fábrica da WEG.

Inversor String SIW500H - ST030



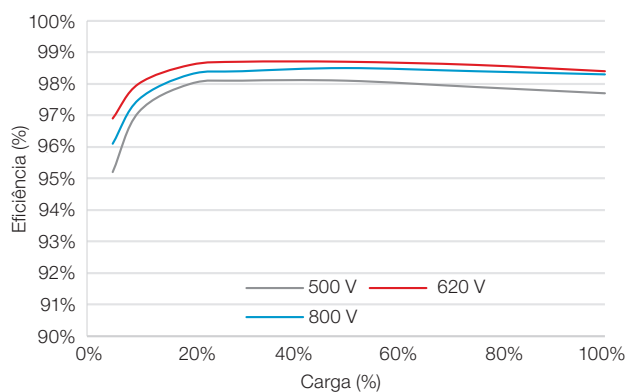
Inteligente

- 4 MPPTs para adaptação versátil a diferentes layouts
- Monitoramento inteligente de 8 strings e rápido diagnóstico de problemas
- Suporta *Power Line Communication* (PLC)
- Suporta Diagnóstico *Smart String I-V*

Eficiente

- Eficiência máx. de 98,6%, eficiência europeia de 98,4%

Curva de Eficiência



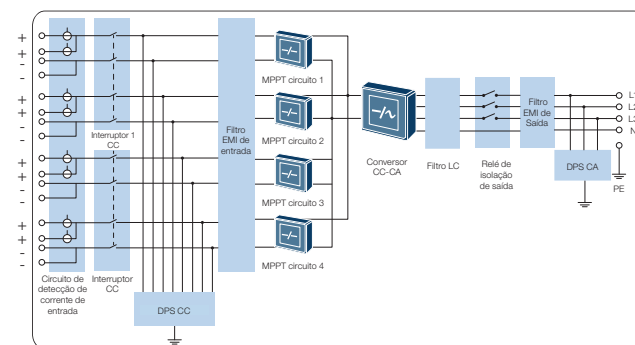
Seguro

- Seccionadora CC integrada, segurança e praticidade para manutenção
- Supressores de surto Tipo II para CC e CA
- Proteção contra falta à terra
- Proteção contra Corrente de Fuga (DR)

Confiável

- Sem necessidade de ventiladores externos, pois conta com tecnologia de resfriamento natural
- Grau de proteção IP65

Diagrama do Circuito



SIW500H - ST030

Inversor String SIW500H - ST030

Especificações técnicas	SIW500H - ST030
Eficiência	
Eficiência máxima	98,6%
Entrada	
Tensão de entrada máxima	1.100 V
Corrente máxima por MPPT	22 A
Faixa de tensão MPPT em máxima potência	480 V ~ 800 V
Número máximo de entradas	8
Número de rastreadores MPPT	4
Saída	
Potência ativa CA nominal	30.000 W
Tensão de saída nominal (FN/FF)	220 V (F-N) / 380 V (F-F), 230 V / 400 V, 3F+N+PE
Frequência de rede CA nominal	50 Hz / 60 Hz
Corrente de saída máxima (@380 V)	48 A
Fator de potência ajustável	0,8 LG ... 0,8 LD
Distorção harmônica total máxima	<3%
Proteção	
Seccionadora no lado de entrada	Sim
Proteção anti-ilhamento	Sim
Proteção contra polaridade CC invertida	Sim
Monitoramento de falha de <i>string</i> no arranjo PV	Sim
Supressor de surto CC	Tipo II
Supressor de surto CA	Tipo II
Monitoramento da isolamento	Sim
Deteção de corrente de fuga	Sim
Comunicação	
RS485	Sim
USB	Sim
Bluetooth +APP	Sim - Opcional
<i>Power Line Communication</i> (PLC)	Sim - Opcional
Geral	
Dimensões (L x A x P)	930 x 550 x 260 mm
Peso	60 kg
Faixa de temperatura de operação	-25 °C ~ 60 °C
Grau de proteção	IP65
Consumo interno noturno	<1,5 W
Topologia	Sem transformador



Inversor String SIW500H - ST040



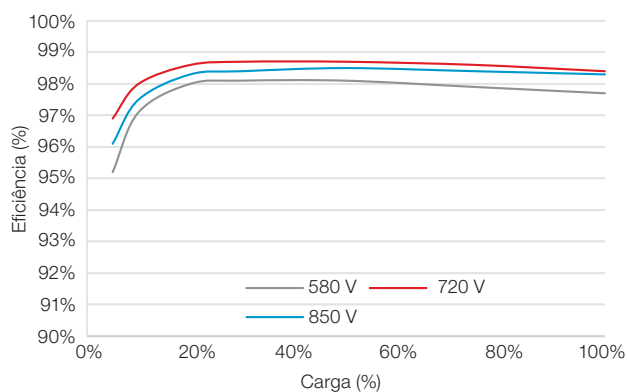
Inteligente

- 4 MPPTs para adaptação versátil a diferentes layouts
- Monitoramento inteligente de 8 strings e rápido diagnóstico de problemas
- Suporta *Power Line Communication* (PLC)
- Suporta Diagnóstico *Smart String* I-V

Eficiente

- Eficiência máx. de 98,8%, eficiência europeia de 98,6%

Curva de Eficiência



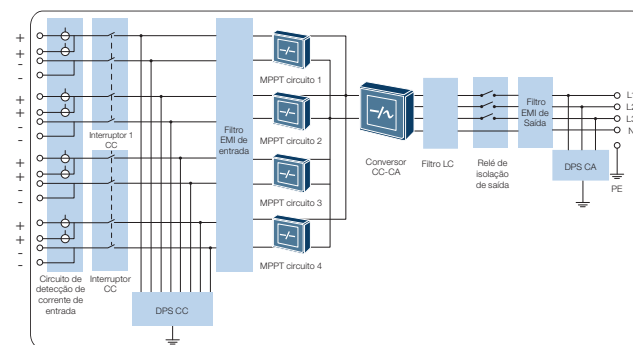
Seguro

- Seccionadora CC integrada, segurança e praticidade para manutenção
- Supressores de surto Tipo II para CC e CA
- Proteção contra falta à terra
- Proteção contra corrente de fuga (DR)

Confiável

- Sem necessidade de ventiladores externos, pois conta com tecnologia de resfriamento natural
- Grau de proteção IP65

Diagrama do Circuito



SIW500H - ST040

Inversor String SIW500H - ST040

Especificações técnicas	SIW500H - ST040
Eficiência	
Eficiência máxima	98,8%
Entrada	
Tensão de entrada máxima	1.100 V
Corrente máxima por MPPT	22 A
Faixa de tensão MPPT em máxima potência	480 V ~ 850 V @ 380 V ca / 400 V ca 580 V ~ 850 V @ 480 V ca
Número máxima de entradas	8
Número de rastreadores MPPT	4
Saída	
Potência ativa CA nominal	40.000 W
Tensão de saída nominal (FN/FF)	220 V (F-N) / 380 V (F-F), 230 V / 400 V, 3F+N+PE; 3F+PE opcional nas configurações
Frequência de rede CA nominal	60 Hz
Corrente de saída máxima (@380 V)	60,8 A / 57,8 A / 48,2 A
Fator de potência ajustável	0,8 LG ... 0,8 LD
Distorção harmônica total máxima	<3%
Proteção	
Seccionadora no lado de entrada	Sim
Proteção anti-ilhamento	Sim
Proteção contra polaridade CC invertida	Sim
Monitoramento de falha de <i>string</i> no arranjo PV	Sim
Supressor de surto CC	Tipo II
Supressor de surto CA	Tipo II
Monitoramento da isolamento	Sim
Deteção de corrente de fuga	Sim
Comunicação	
USB	Sim
Bluetooth +APP	Sim - Opcional
RS485	Sim
<i>Power Line Communication</i> (PLC)	Sim - Opcional
Geral	
Dimensões (L x A x P)	930 x 550 x 260 mm
Peso	55 kg
Faixa de temperatura de operação	-25 °C ~ 60 °C
Grau de proteção	IP65
Consumo interno noturno	<1 W
Topologia	Sem transformador

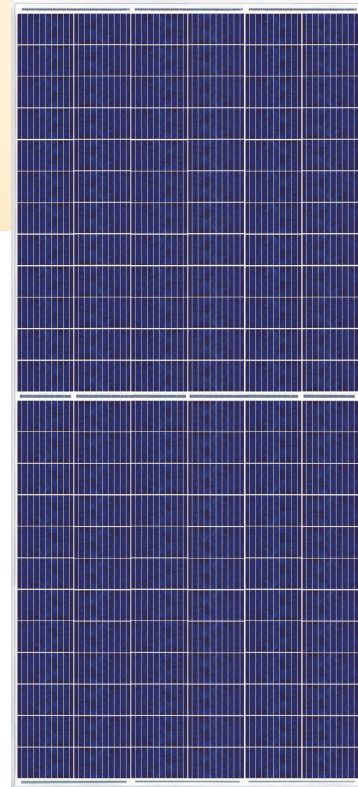


A Registro 004525/2018 Data Concessão 27/08/2018 Validade 27/08/2022	
Razão Social CANADIAN SOLAR BRASIL COMERCIALIZAÇÃO, IMPORTAÇÃO E EXPORTAÇÃO DE PAINÉIS SOLARES LTDA. - 17.302.990/0001-15	Número de certificado Não aplicável
Endereço AV. DAS NAÇÕES UNIDAS, 11857 14º ANDAR Cep:04578908 BROOKLIN - SÃO PAULO - SP	Telefone (11) 3957.0336
E-mail toni.viladot@canadiansolar.com	
Objeto/Produto	
Programa de Avaliação da Conformidade: Sistemas e equipamentos para energia fotovoltaica (módulo, controlador de carga, inversor e bateria)	
Portaria: 4 de 04/01/2011	
Nome de Família: Silício Policristalino High Efficiency 144 células	

Data	Alteração	Marca	Modelo	Descrição	Código de barras
27/08/2018	Incluído	Canadian Solar	CS3W-385P	MÓDULO FOTOVOLTAICO DE 144 CELULAS POLICRISTALINAS, 385W DE POTÊNCIA PICO, EFICIÊNCIA ENERGÉTICA DE 17'43% (CLASSE A) E ISOLAMENTO ELÉTRICO DE 1000V; 2108X1048MM E 24.9KG DE PESO.	
27/08/2018	Incluído	Canadian Solar	CS3W-390P	MÓDULO FOTOVOLTAICO DE 144 CELULAS POLICRISTALINAS, 390W DE POTÊNCIA PICO, EFICIÊNCIA ENERGÉTICA DE 17'65% (CLASSE A) E ISOLAMENTO ELÉTRICO DE 1000V; 2108X1048MM E 24.9KG DE PESO.	
27/08/2018	Incluído	Canadian Solar	CS3W-400P	MÓDULO FOTOVOLTAICO DE 144 CELULAS POLICRISTALINAS, 400W DE POTÊNCIA PICO, EFICIÊNCIA ENERGÉTICA DE 18'11% (CLASSE A) E ISOLAMENTO ELÉTRICO DE 1000V; 2108X1048MM E 24.9KG DE PESO.	

27/08/2018	Incluído	Canadian Solar	CS3W-395P (1500V)	MÓDULO FOTOVOLTAICO DE 144 CELULAS POLICRISTALINAS, 395W DE POTÊNCIA PICO, EFICIÊNCIA ENERGÉTICA DE 17'88% (CLASSE A) E ISOLAMENTO ELÉTRICO DE 1500V; 2108X1048MM E 24.9KG DE PESO.	
27/08/2018	Incluído	Canadian Solar	CS3W-395P	MÓDULO FOTOVOLTAICO DE 144 CELULAS POLICRISTALINAS, 395W DE POTÊNCIA PICO, EFICIÊNCIA ENERGÉTICA DE 17'88% (CLASSE A) E ISOLAMENTO ELÉTRICO DE 1000V; 2108X1048MM E 24.9KG DE PESO.	
27/08/2018	Incluído	Canadian Solar	CS3W-385P (1500V)	MÓDULO FOTOVOLTAICO DE 144 CELULAS POLICRISTALINAS, 385W DE POTÊNCIA PICO, EFICIÊNCIA ENERGÉTICA DE 17'43% (CLASSE A) E ISOLAMENTO ELÉTRICO DE 1500V; 2108X1048MM E 24.9KG DE PESO.	
27/08/2018	Incluído	Canadian Solar	CS3W-390P (1500V)	MÓDULO FOTOVOLTAICO DE 144 CELULAS POLICRISTALINAS, 390W DE POTÊNCIA PICO, EFICIÊNCIA ENERGÉTICA DE 17'65% (CLASSE A) E ISOLAMENTO ELÉTRICO DE 1500V; 2108X1048MM E 24.9KG DE PESO.	
27/08/2018	Incluído	Canadian Solar	CS3W-400P (1500V)	MÓDULO FOTOVOLTAICO DE 144 CELULAS POLICRISTALINAS, 400W DE POTÊNCIA PICO, EFICIÊNCIA ENERGÉTICA DE 18'11% (CLASSE A) E ISOLAMENTO ELÉTRICO DE 1500V; 2108X1048MM E 24.9KG DE PESO.	
21/01/2019	Incluído	Canadian Solar	CS3W-410P	MÓDULO FOTOVOLTAICO DE 144 CELULAS POLICRISTALINAS, 410W DE POTÊNCIA PICO, EFICIÊNCIA ENERGÉTICA DE 18'56% (CLASSE A) E ISOLAMENTO ELÉTRICO DE 1000V; 2108X1048MM E 24.9KG DE PESO.	
21/01/2019	Incluído	Canadian Solar	CS3W-410P (1500V)	MÓDULO FOTOVOLTAICO DE 144 CELULAS POLICRISTALINAS, 410W DE POTÊNCIA PICO, EFICIÊNCIA ENERGÉTICA DE 18'56% (CLASSE A) E ISOLAMENTO ELÉTRICO DE 1500V; 2108X1048MM E 24.9KG DE PESO.	
21/01/2019	Incluído	Canadian Solar	CS3W-415P (1500V)	MÓDULO FOTOVOLTAICO DE 144 CELULAS POLICRISTALINAS, 415W DE POTÊNCIA PICO, EFICIÊNCIA ENERGÉTICA DE 18'79% (CLASSE A) E ISOLAMENTO ELÉTRICO DE 1500V; 2108X1048MM E 24.9KG DE PESO.	

21/01/2019	Incluido	Canadian Solar	CS3W-405P	MÓDULO FOTOVOLTAICO DE 144 CELULAS POLICRISTALINAS, 405W DE POTÊNCIA PICO, EFICIÊNCIA ENERGÉTICA DE 18'33% (CLASSE A) E ISOLAMENTO ELÉTRICO DE 1000V; 2108X1048MM E 24.9KG DE PESO.	
21/01/2019	Incluido	Canadian Solar	CS3W-415P	MÓDULO FOTOVOLTAICO DE 144 CELULAS POLICRISTALINAS, 415W DE POTÊNCIA PICO, EFICIÊNCIA ENERGÉTICA DE 18'79% (CLASSE A) E ISOLAMENTO ELÉTRICO DE 1000V; 2108X1048MM E 24.9KG DE PESO.	
21/01/2019	Incluido	Canadian Solar	CS3W-405P (1500V)	MÓDULO FOTOVOLTAICO DE 144 CELULAS POLICRISTALINAS, 405W DE POTÊNCIA PICO, EFICIÊNCIA ENERGÉTICA DE 18'33% (CLASSE A) E ISOLAMENTO ELÉTRICO DE 1500V; 2108X1048MM E 24.9KG DE PESO.	



HiKu

SUPER HIGH POWER POLY PERC MODULE

390 W ~ 405 W

CS3W-390 | 395 | 400 | 405P

MORE POWER



24 % more power than conventional modules



Up to 4.5 % lower LCOE
Up to 2.7 % lower system cost



Low NMOT: 42 ± 3 °C
Low temperature coefficient (Pmax):
-0.37 % / °C



Innovative module design,
better shading tolerance

MORE RELIABLE



Lower internal current,
lower hot spot temperature



Cell crack risk limited in small region,
enhance the module reliability



Heavy snow load up to 5400 Pa,
wind load up to 3600 Pa



linear power output warranty



product warranty on materials and workmanship

MANAGEMENT SYSTEM CERTIFICATES*

ISO 9001:2008 / Quality management system
ISO 14001:2004 / Standards for environmental management system
OHSAS 18001:2007 / International standards for occupational health & safety

PRODUCT CERTIFICATES*

IEC 61215 / IEC 61730: 2005 & 2016: VDE / CE
UL 1703: CSA (Expected in July, 2018)

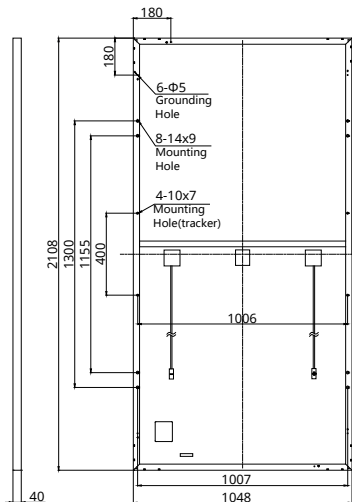


* Please contact your local Canadian Solar sales representative for the specific product certificates applicable in your market.

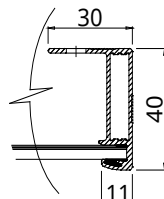
CANADIAN SOLAR INC. is committed to providing high quality solar products, solar system solutions and services to customers around the world. As a leading PV project developer and manufacturer of solar modules with about 30 GW deployed around the world since 2001, Canadian Solar Inc. is one of the most bankable solar companies worldwide.

ENGINEERING DRAWING (mm)

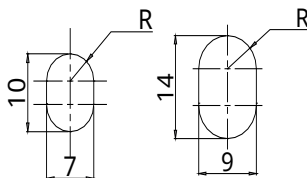
Rear View



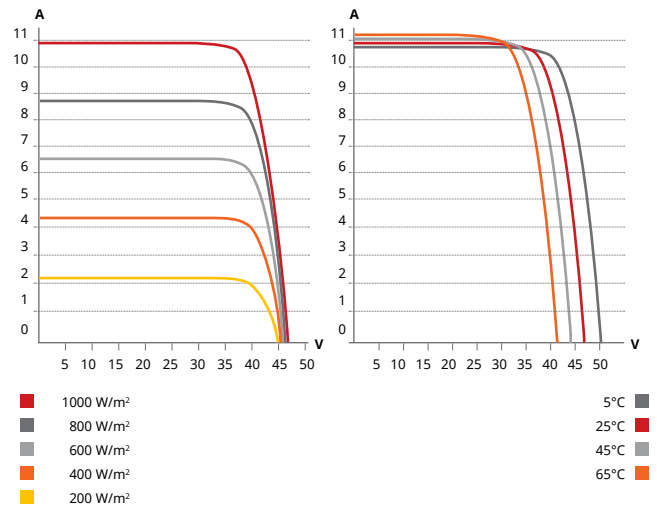
Frame Cross Section A-A



Mounting Hole



CS3W-400P / I-V CURVES



ELECTRICAL DATA | STC*

CS3W	390P	395P	400P	405P
Nominal Max. Power (Pmax)	390 W	395 W	400 W	405 W
Opt. Operating Voltage (Vmp)	38.3 V	38.5 V	38.7 V	38.9 V
Opt. Operating Current (Imp)	10.19 A	10.26 A	10.34 A	10.42 A
Open Circuit Voltage (Voc)	46.8 V	47.0 V	47.2 V	47.4 V
Short Circuit Current (Isc)	10.74 A	10.82 A	10.90 A	10.98 A
Module Efficiency	17.65%	17.88%	18.11%	18.33%
Operating Temperature	-40°C ~ +85°C			
Max. System Voltage	1500V (IEC/UL) or 1000V (IEC/UL)			
Module Fire Performance	TYPE 1 (UL 1703) or CLASS C (IEC 61730)			
Max. Series Fuse Rating	20 A			
Application Classification	Class A			
Power Tolerance	0 ~ + 5 W			

* Under Standard Test Conditions (STC) of irradiance of 1000 W/m², spectrum AM 1.5 and cell temperature of 25°C.

ELECTRICAL DATA | NMOT*

CS3W	390P	395P	400P	405P
Nominal Max. Power (Pmax)	290 W	293 W	297 W	301 W
Opt. Operating Voltage (Vmp)	34.9 V	35.1 V	35.3 V	35.5 V
Opt. Operating Current (Imp)	8.31 A	8.35 A	8.42 A	8.48 A
Open Circuit Voltage (Voc)	43.8 V	44.0 V	44.2 V	44.4 V
Short Circuit Current (Isc)	8.67 A	8.72 A	8.78 A	8.85 A

* Under Nominal Module Operating Temperature (NMOT), irradiance of 800 W/m², spectrum AM 1.5, ambient temperature 20°C, wind speed 1 m/s.

MECHANICAL DATA

Specification	Data
Cell Type	Poly-crystalline
Cell Arrangement	144 [2 X (12 X 6)]
Dimensions	2108 X 1048 X 40 mm (83.0 X 41.3 X 1.57 in)
Weight	24.9 kg (54.9 lbs)
Front Cover	3.2 mm tempered glass
Frame	Anodized aluminium alloy, crossbar enhanced
J-Box	IP68, 3 bypass diodes
Cable	4 mm ² (IEC), 12 AWG (UL)
Cable Length (Including Connector)	1400 mm (55.1 in), 1700 mm (66.9 in) is optional for single tracking system with leap-frog connection
Connector	T4 series
Per Pallet	27 pieces
Per Container (40' HQ)	594 pieces

TEMPERATURE CHARACTERISTICS

Specification	Data
Temperature Coefficient (Pmax)	-0.37 % / °C
Temperature Coefficient (Voc)	-0.29 % / °C
Temperature Coefficient (Isc)	0.05 % / °C
Nominal Module Operating Temperature	42 ± 3°C

PARTNER SECTION



* The specifications and key features contained in this datasheet may deviate slightly from our actual products due to the on-going innovation and product enhancement. Canadian Solar Inc. reserves the right to make necessary adjustment to the information described herein at any time without further notice.

CANADIAN SOLAR INC.

545 Speedvale Avenue West, Guelph, Ontario N1K 1E6, Canada, www.canadiansolar.com, support@canadiansolar.com

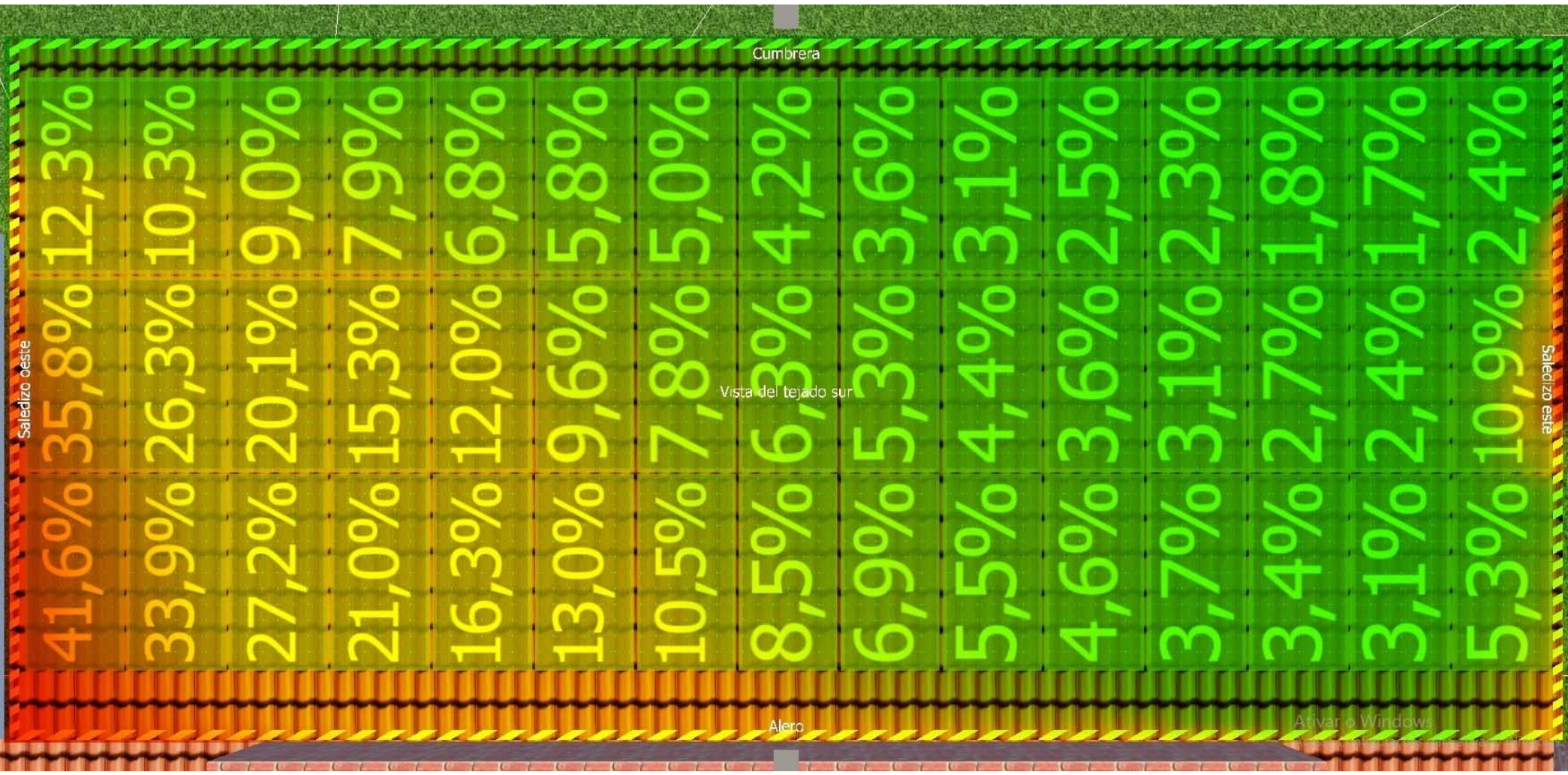


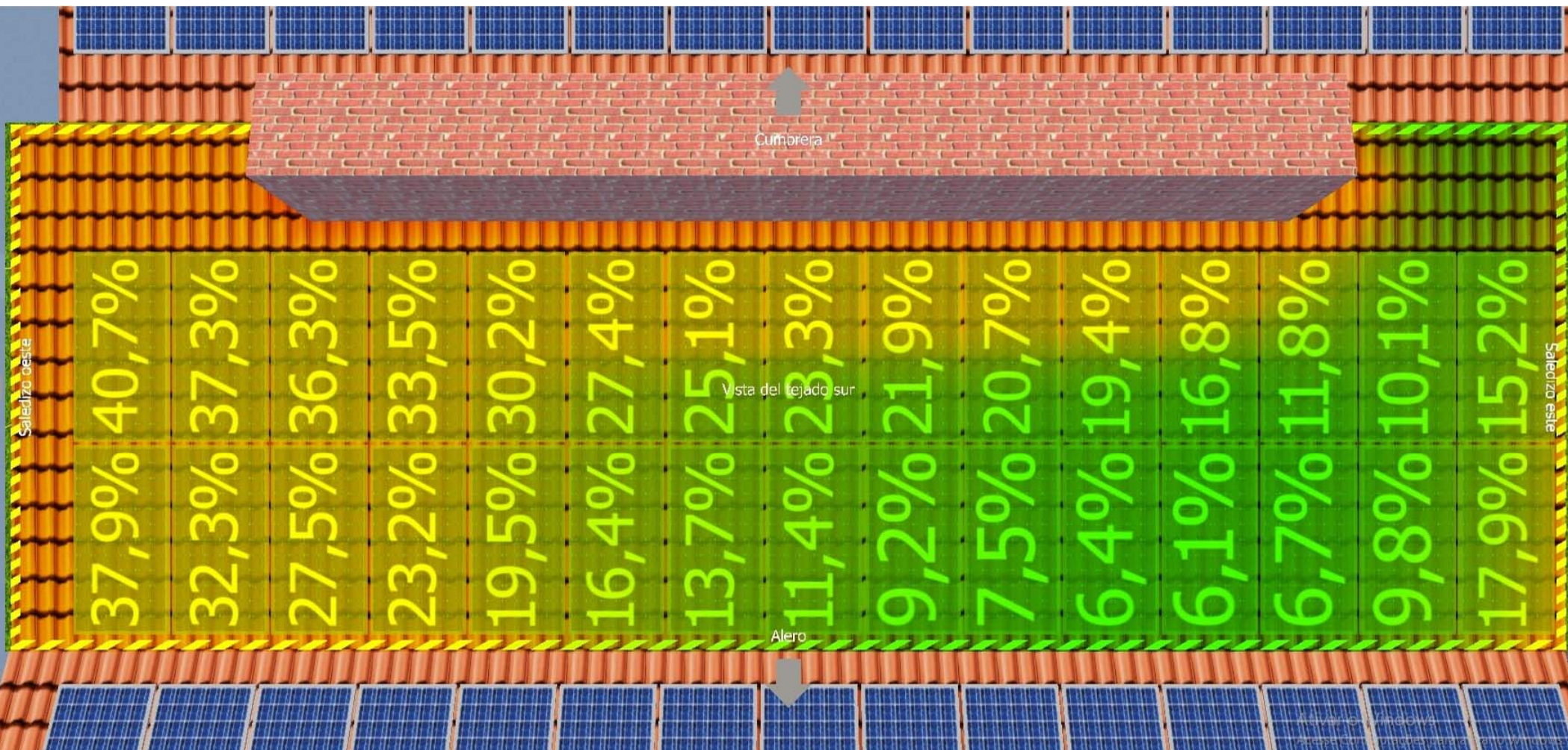
FRATELLI
soluções

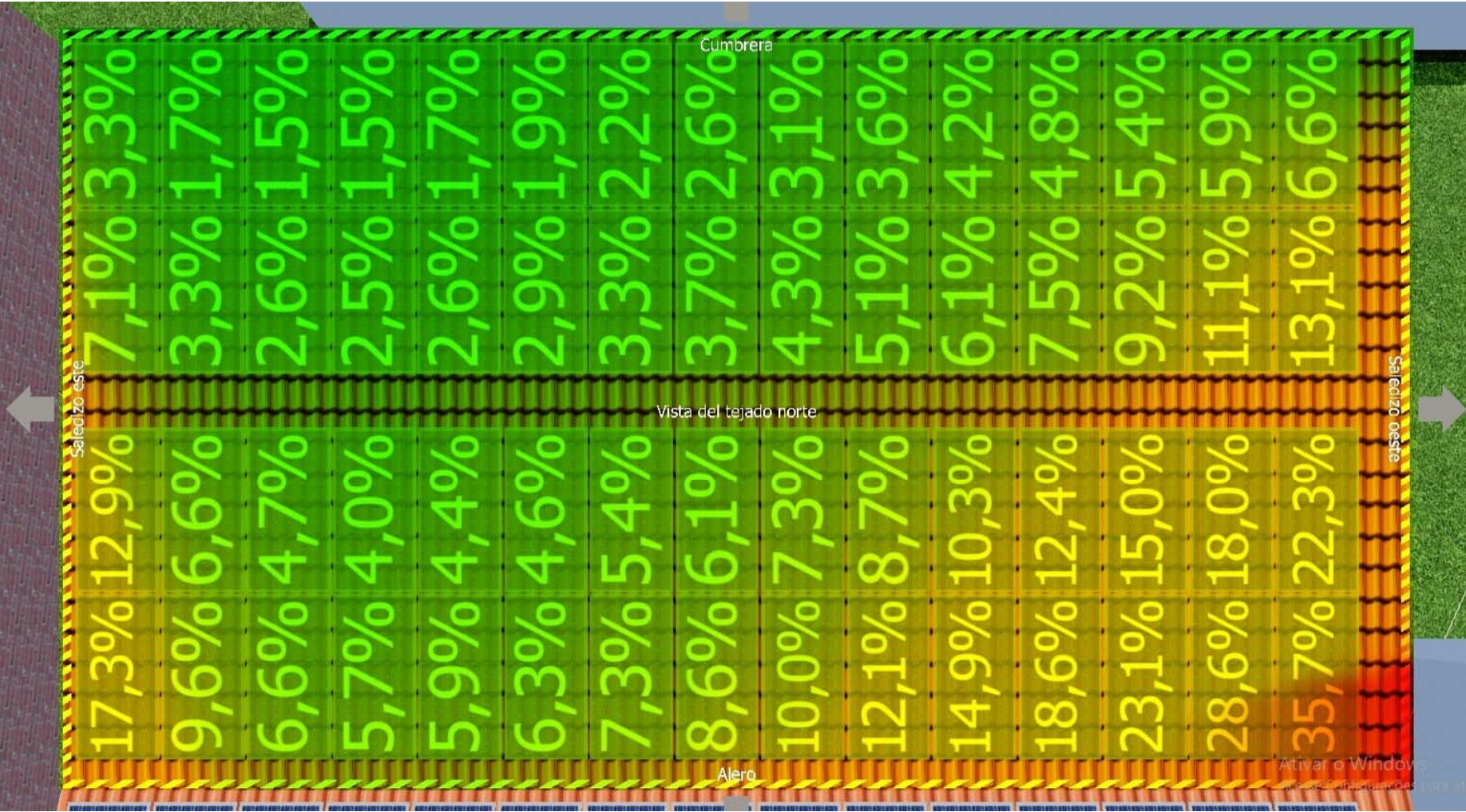
ESTUDO DE SOMBREAMENTO

Rua: José Tremechin, 189 / Jardim Cajuba - Sertãozinho - SP / Cep 14177-103

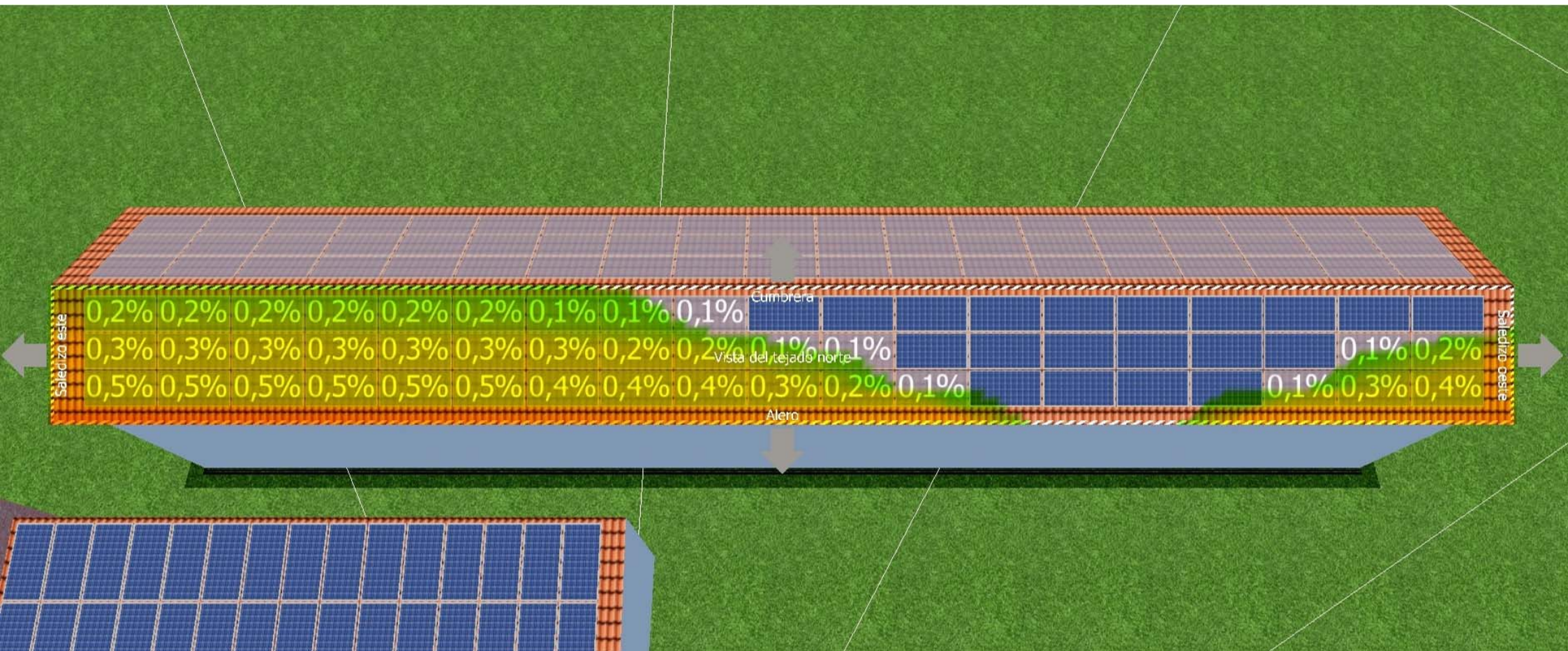
www.fratellisolucoes.com.br

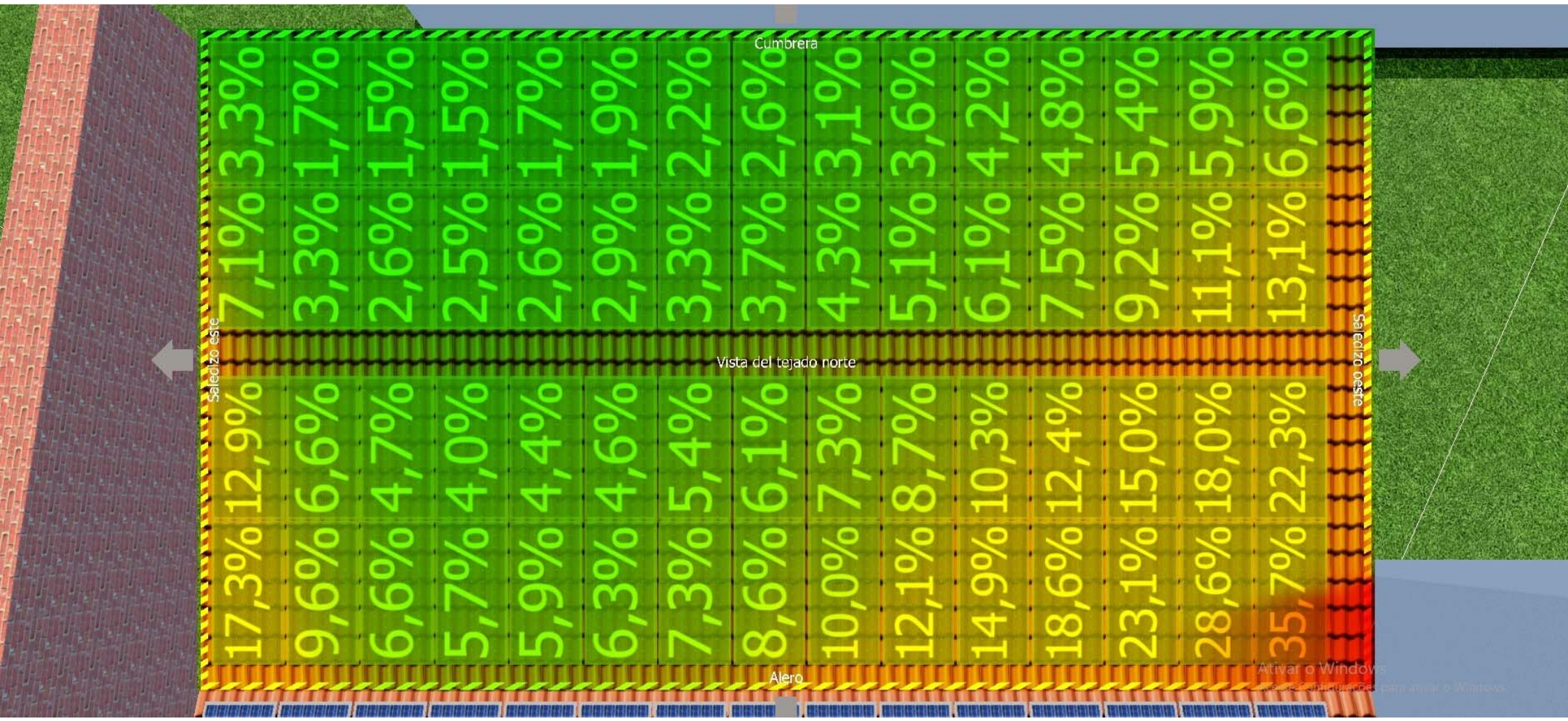






Ativar o Windows
 para obter mais informações sobre o Windows.





Ativar o Windows
 para obter o melhor desempenho, ative o Windows.



2. TERMO DE REFERÊNCIA:

DO OBJETO: A presente licitação tem por objeto a seleção a escolha da proposta mais vantajosa para a contratação de empresa especializada do ramo da engenharia para fornecimento e instalação de equipamentos de sistema de geração de energia com capacidade de 97,11 kwp, através de placas fotovoltaicas sobre o telhado da Câmara municipal de Jaboticabal-SP., incluindo todo o material e serviços necessários, de acordo com as especificações constantes do Anexo I (Projeto Executivo e Termo de Referência).

LOCAL PARA FORNECIMENTO E INSTALAÇÃO DOS EQUIPAMENTOS:

Câmara Municipal de Jaboticabal, sito a Rua Barão do Rio Branco nº 765, Centro, na cidade de Jaboticabal-SP.

REGIME DE EXECUÇÃO:

Licitação do Tipo: Pregão Presencial
Regime de Empreitada: Menor Preço Global

DISPOSIÇÕES GERAIS:

- Para efeito de aceitação dos equipamentos, serão cobrados os parâmetros técnicos estabelecidos pela ABTN/NBR E INMETRO.
- Em caso de devolução do(s) equipamento(s), por conta da garantia, é de responsabilidade da empresa fornecedora, todo e qualquer custo por esta operação, inclusive fretes, taxas, impostos ou encaminhamento ao fabricante. Neste caso, o fornecedor deverá comprometer-se em devolver a Câmara Municipal o equipamento reparado ou um outro novo com as mesmas especificações do equipamento em substituição.
- Os equipamentos e materiais fornecidos deverão ser novos, comprovadamente de primeira qualidade e estar de acordo com as especificações contidas neste Memorial Descritivo e Projeto Executivo.



3. ESPECIFICAÇÕES GERAIS

LISTA DE TABELAS

TABELA 1 – IDENTIFICAÇÃO DA UC	1
TABELA 2 - DADOS DA UC.....	1
TABELA 3 - DADOS DO INVERSOR 1	TABELA 4 – DADOS DO INVERSOR 2 3
TABELA 5 – DADOS DO MODULO	4



4. EQUAÇÕES

EQUAÇÃO 1 - TEMPERATURA MÉDIA DE CÁLCULO PARA COMPENSAÇÃO DE POTÊNCIA-PICO	4
EQUAÇÃO 2 – PERDA MÉDIA DE POTÊNCIA MÓDULOS	5
EQUAÇÃO 3 – RENDIMENTO/EFICIÊNCIA DOS MÓDULOS	5
EQUAÇÃO 4 – ESTIMATIVA DE POTÊNCIA PICO	5
EQUAÇÃO 5 - ESTIMATIVA DE POTÊNCIA-PICO TOTAL COMPENSADA POR FATOR DE TEMPERATURA.....	5
EQUAÇÃO 6 - TENSÃO EM MÁXIMA POTÊNCIA EM CONDIÇÕES EXTREMAS DE ALTAS TEMPERATURAS...	6
EQUAÇÃO 7 - TENSÃO EM CIRCUITO ABERTO EM CONDIÇÕES EXTREMAS DE BAIXAS TEMPERATURAS....	6
EQUAÇÃO 8 - CORRENTE EM CURTO CIRCUITO EM CONDIÇÕES EXTREMAS DE ALTAS TEMPERATURAS...	6
EQUAÇÃO 9 - NÚMERO MÍNIMO DE MÓDULOS EM SÉRIE POR STRING	7
EQUAÇÃO 10 - NÚMERO MÁXIMO DE MÓDULOS EM SÉRIE POR STRING.....	7
EQUAÇÃO 11 - NÚMERO MÁXIMO DE STRING EM PARALELO	7
EQUAÇÃO 12 - TENSÃO MÍNIMA GERADA PELO ARRANJO FOTOVOLTÁICO	7
EQUAÇÃO 13 - TENSÃO MÁXIMA GERADA PELO ARRANJO FOTOVOLTÁICO	7
EQUAÇÃO 14 - CORRENTE MÁXIMA NOS CABOS DE FILEIRAS	7
EQUAÇÃO 15 - CORRENTE MÁXIMA NO CABO DC GERAL	7
EQUAÇÃO 16 - SEÇÃO MÍNIMA DO CABO DA FILEIRA MPPT01	8
EQUAÇÃO 17 - SEÇÃO MÍNIMA DO CABO DA FILEIRA MPPT02	8
EQUAÇÃO 18 - SEÇÃO MÍNIMA DO CABO DA FILEIRA MPPT03	8
EQUAÇÃO 19 - SEÇÃO MÍNIMA DO CABO DA FILEIRA MPPT04	8
EQUAÇÃO 20 - SEÇÃO MÍNIMA DO CABO DA FILEIRA MPPT01	8
EQUAÇÃO 21 - SEÇÃO MÍNIMA DO CABO DA FILEIRA MPPT02	8
EQUAÇÃO 22 - SEÇÃO MÍNIMA DO CABO DA FILEIRA MPPT03	8
EQUAÇÃO 23 - CORRENTE ADMISSÍVEL NO CABO DE FILEIRA	9
EQUAÇÃO 24 - CORRENTE NOMINAL DOS FUSÍVEIS DE FILEIRAS DO INVERSOR.....	9
EQUAÇÃO 25 - CORRENTE MÍNIMA DAS CHAVES SECCIONADORAS GERAIS MPPT DO INVERSOR	9
EQUAÇÃO 26 - SEÇÃO MÍNIMA NO CABO AC 380V – INVERSOR 01	10
EQUAÇÃO 27 - RESISTÊNCIA CABO AC 380 V	11
EQUAÇÃO 28 - SEÇÃO MÍNIMA NO CABO AC 380V – INVERSOR 02	11
EQUAÇÃO 29 - RESISTÊNCIA CABO AC 380 V	11
EQUAÇÃO 30 - CORRENTE NOMINAL DISJUNTOR AC 380 V INVERSOR 01	12
EQUAÇÃO 31 - CORRENTE NOMINAL DISJUNTOR AC 380 V INVERSOR 02	12
EQUAÇÃO 32 - CORRENTE NO SECUNDÁRIO DO TRANSFORMADOR	12
EQUAÇÃO 33 - SEÇÃO MÍNIMA NO CABO GERAL AC	12
EQUAÇÃO 34 - RESISTÊNCIA CABO GERAL AC	13
EQUAÇÃO 35 - CORRENTE NOMINAL DISJUNTOR GERAL AC 220 V	13



1. DADOS GERAIS

1.1 Identificação da unidade consumidora

Tabela 1–IDENTIFICAÇÃO DA UC

Titular:	Câmara Municipal de Jaboticabal
CPF/CNPJ:	49.225.212/0001-66
N° Instalação:	1191640
Classe:	Convencional B3 Poder Público Municipal
Telefone:	(16) 3209-9477
E-mail:	compras@camarajaboticabal.sp.gov.br
Endereço:	AV Treze de Maio, 431
Bairro:	Centro
CEP:	14870-160
Cidade/Estado:	Jaboticabal/SP

FONTE – AUTOR PRÓPRIO

1.2 Dados da unidade consumidora

Tabela 2 - Dados da UC

Rede de Alimentação	Tipo de conexão:	Trifásico
	Tipo de ramal:	Aéreo
	Tensão de atendimento:	220V
Trafo	N° Trafo:	111149.3.75
	Instalação	Poste Concessionária
	Poste	Sem nº
	Localização	-21.257057, -48.320539
Padrão de Entrada Atual	Tipo:	M+T
	Categoria	C4
	N° Medidor:	302685154
	Proteção:	150A
	Seção Cabos:	50mm ²
	Localização	-21.257074, -48.320401
Padrão de Entrada Adequado	Tipo:	M+T
	Categoria	C6
	N° Medidor:	302685154
	Proteção:	200A
	Seção Cabos:	95mm ²
	Localização	-21.257074, -48.320401

FONTE – AUTOR PRÓPRIO



FIGURA 1-POSTE DE RECEBIMENTO
(SEM IDENTIFICAÇÃO)



FIGURA 2-MEDIDOR DE ENERGIA
(NR 302685154)



FIGURA 3-DISJUNTOR GERAL ATUAL



FIGURA 4-PADRÃO DE ENTRADA



1.3 Visão geral do sistema

O projeto engloba a instalação de sistema fotovoltaico para geração de energia elétrica. Conta com potência instalada de **97,11 KWp**, distribuídos em **249** módulos fotovoltaicos com potência de **390W** conectados a **2** inversores interativos (conversor CC-CA). Os inversores possuem capacidade de **40 KW** e **30 KW** de potência nominal de saída AC. Os módulos deverão ser instalados no telhado de fibrocimento do local através de suportes e trilhos específicos para esse tipo de telhado, fixados nas terças sob as telhas, podendo ser utilizado os mesmos parafusos de fixação das telhas existentes. Direcionados conforme as águas do telhado, utilizando aproximadamente **520m²** de área.

Os inversores possuem tensão de saída AC **Trifásica** de **380V** e deverá ser interligado à 1 Transformador 380V/220V de 75KVA.

Para manobras e proteções contra sobre-correntes e surtos, deverá ser utilizado componentes, como: chave seccionadora, fusíveis, disjuntores e DPS's na entrada e saída dos inversores interativos.

O diagrama de detalhamento do arranjo fotovoltaico e o diagrama de detalhamento dos componentes são apresentados em arquivos PDF entregues junto a este memorial.

A planta de localização e os detalhes do ramal de entrada a ser adequado para receber o sistema de microgeração e transformador encontram-se nos arquivos PDF entregue junto a este memorial.

O atual padrão de entrada é de categoria C4 e deverá ser adequado para um de categoria C6 conforme especificações da Tabela 1A, da GED13.

1. DIMENSIONAMENTO DO SISTEMA

1.1 Inversor Interativo

Para a conversão de corrente contínua em corrente alternada deverão ser utilizados três inversores, sendo:

Tabela 3 - Dados do INVERSOR 1

DADOS DO INVERSOR 1		
Fabricante/Modelo	WEG	SIW500H-ST040
P _{AC}	40	KW
Qtde MPPT	4	unid.
U _{MPPTmin}	480	Vdc
U _{MPPTmax}	1100	Vdc
I _{maxAC}	60,80	A
V _{AC}	380	Vac
Nfase	3	-
LcaboAC	5	m
ηINV	98,80%	-
cos φ	0,8	-

Tabela 4 – Dados DO INVERSOR 2

DADOS DO INVERSOR 2		
Fabricante/Modelo	WEG	SIW500H-ST030
P _{AC}	30	KW
Qtde MPPT	4	unid.
U _{MPPTmin}	480	Vdc
U _{MPPTmax}	1100	Vdc
I _{maxAC}	48	A
V _{AC}	380	Vac
Nfase	3	-
LcaboAC	3	m
ηINV	98,80%	-
cos φ	0,8	-

Potência total instalada: 70KW



1.2 Módulos fotovoltaicos

Para captação de energia solar, deverá ser usado o módulo fotovoltaico:

TABELA 5 – DADOS DO MODULO

DADOS EXTRAIDOS DO FABRICANTE DOS MODULOS FOTOVOLTAICOS		
Fabricante/Marca:	Cadian	
Modelo:	CS3W-390P	
Pot. Máxima:	390,000	W
Tensão em P _{máx.} (V _{mp}):	34,900	V
Corrente em P _{máx.} (I _{mp}):	8,310	A
Tensão em Circ. Aberto (V _{oc}):	43,800	V
Corrente Curto Circ. (I _{sc}) (utilizado em Claculos I _{sc}):	8,670	A
Tensão Máx. em circ. Aberto do Sistema:	1500,000	V
Comprimento de cada Módulo (mm):	2108,000	m
Largura de cada Módulo:	1048,000	m
Coeficiente de Temperatura de corrente de curto circuito (K I _{sc}):	0,050%	/°C
Coeficiente de Temperatura de Tensão de curto circuito (K V _{oc}):	-0,290%	/°C
Coeficiente de Temperatura de Pico (K P _{máx}):	-0,370%	/°C
Temperatura Nominal de Operação da Celula (NOCT):	45,000	°C

1.2.1 Compensações por fator de temperatura

1.2.1.1 Compensação da potência-pico por fator de temperatura

A média de temperatura máxima na região onde será instalado o sistema, segundo INMET é aproximadamente **29,02 °C**.

O arrefecimento da parte traseira dos módulos fotovoltaicos influencia na remoção ou acréscimo de calor das células fotovoltaicas, de modo que quando os módulos fotovoltaicos são instalados no solo, Δt equivale a 22 °C e quando instalados no telhado, Δt equivale a 29 °.

Considerando instalação do arranjo fotovoltaico no **Telhado**, a temperatura de cálculo para a compensação da potência-pico será obtida mediante a **equação [1]**.

Equação 1 - Temperatura média de cálculo para compensação de potência-pico

$$T_{calc_{P_{max}}} = T_{AMB} + (\Delta T - T_{REF}) = 29,02 + (29 - 25) = 33,02 \text{ °C}$$

Sendo:

T_{calc_{P_{max}}} [°C]: temperatura considerada para o cálculo das diferenças de potência entre os valores nominais e os valores em condições reais de operação.

T_{AMB} [°C]: temperatura ambiente considerada para a operação real no ambiente de instalação dos módulos fotovoltaicos.

ΔT [°C]: diferença de temperatura entre as células fotovoltaicas e a temperatura ambiente, com influência da dificuldade de arrefecimento promovida pelo tipo de fixação utilizada para os módulos fotovoltaicos.



T_{REF} [°C]: temperatura de referência para testes de laboratório dos módulos fotovoltaicos, segundo o conjunto de normas internacionais IEC 60904.

Para obter o valor da diferença entre a potência-pico em condições de laboratório e a estimativa de potência-pico em condições reais de operação, utiliza-se a equação [2].

Equação 2–Perda média de potência módulos

$$P_{P_{max}} = kP_{P_{max}} * T_{calc}_{P_{max}} = -0,37\% * 33,02 = -12,22\%$$

Sendo:

$P_{P_{max}}$ [%]: diferença entre a potência-pico nominal e a estimativa de potência-pico em condições reais de operação.

$kP_{P_{max}}$ [%/°C]: coeficiente de temperatura da potência-pico do módulo fotovoltaico obtido nas especificações técnicas.

Como haverá uma perda de potência, devido à variação negativa, o rendimento do módulo fotovoltaico, em condições reais de operação, será inferior às condições de padrão de teste. Obtemos o valor de estimativa de rendimento através da equação [3].

Equação 3–Rendimento/Eficiência dos módulos

$$\eta_{MÓD} = 100\% + P_{P_{max}} = 100\% + (-12,22\%) = 87,78\%$$

Onde:

$\eta_{MÓD}$ [%]: estimativa de rendimento da potência-pico em condições reais de operação.

A estimativa de potência-pico efetiva (potência-pico compensada por fator de temperatura), é obtida mediante a equação [4].

Equação 4 – Estimativa de Potência Pico

$$P'_{MAX} = \eta_{MÓD} * P_{MAX} = 87,78\% * 390 = 342,36 \text{ Wp}$$

Onde:

P'_{MAX} [Wp]: potência-pico compensada por fator de temperatura.

P_{MAX} [Wp]: potência-pico em condições de laboratório (STC).

A potência-pico dos módulos compensada do sistema é apresentada na equação [5].

Equação 5 - Estimativa de potência-pico total compensada por fator de temperatura

$$P'_{MAXtotal} = P'_{MAX} * N_{MÓD} = 342,36 * 249 = 85,25 \text{ KWp}$$

Onde:

$P'_{MAXtotal}$ [Wp]: potência-pico instalada compensada por fator de temperatura.

$N_{MÓD}$: número de módulos instalados.

1.2.1.2 Compensação da tensão mínima por fator de temperatura

Para a compensação da tensão, a fim de determinar o menor valor de tensão em máxima potência, utilizamos como temperatura de cálculo (T_{calc}) o valor de 60°C (aceito internacionalmente), que considera a diferença entre a máxima temperatura de operação do módulo fotovoltaico e a temperatura de referência (T_{ref}).



Para obter o valor da estimativa de tensão em máxima potência em condições extremas de temperatura de operação, utilizamos as **equações [6]**.

1.2.1.3 Compensação da tensão máxima por fator de temperatura

O maior valor de tensão que um módulo fotovoltaico pode gerar é relativo à tensão em circuito aberto, quando não há carga em consumo de energia. É por isso que utilizamos esse valor como máximo, e sobre ele fizemos, então, a compensação de característica elétrica por fator de temperatura.

Para a compensação da tensão, a fim de determinar o maior valor de tensão em circuito aberto, utilizaremos como temperatura de cálculo (T_{calc}) o valor de -35°C (aceito internacionalmente). Para obter o valor da estimativa de tensão em circuito aberto em condições extremas de baixa temperatura de operação, utilizamos a **equação [7]**.

1.2.1.4 Compensação da corrente máxima por fator de temperatura

O maior valor de corrente que um módulo fotovoltaico pode gerar é relativo à corrente em curto circuito, quando seus terminais são curto-circuitados, e o valor de corrente assume o seu máximo definido nos testes de laboratório. Para compensar o valor dessa característica elétrica por fator de temperatura, considera-se o extremo de alta temperatura de operação dos módulos fotovoltaicos (60°C) que permita o maior valor da corrente em curto-circuito.

Para obter o valor da estimativa de corrente em curto circuito em condições extremas de alta temperatura de operação, utilizamos a **equação [8]**.

Equação 6 - Tensão em Máxima Potência em Condições Extremas de Altas Temperaturas

$$V_{mp}' = V_{mp} + T_{calc}_{V_{min}} * KP_{V_{mp}} = 34,90 + 60 * (-0,1291) = 27,15 \text{ V}$$

Equação 7 - Tensão em Circuito Aberto em condições Extremas de Baixas Temperaturas

$$V_{oc}' = V_{oc} + T_{calc}_{V_{max}} * KP_{V_{oc}} = 43,80 + 10 * (-0,12702) = 42,53 \text{ V}$$

Equação 8 - Corrente em Curto Circuito em Condições Extremas de Altas Temperaturas

$$I_{sc}' = I_{sc} + T_{calc}_{I_{max}} * KP_{I_{sc}} = 8,67 + 60 * (0,004335) = 8,93 \text{ A}$$

Onde:

V_{mp}' [V]: tensão mínima compensada por fator de temperatura.
V_{mp} [V]: tensão em máxima potência em condições de laboratório (STC).
$T_{calc}_{V_{min}}$ [$^{\circ}\text{C}$]: temperatura considerada para o cálculo.
$KP_{V_{mp}}$ [V]: coeficiente de temperatura da tensão em máxima potência do módulo fotovoltaico, obtido nas especificações técnicas.
V_{oc}' [V]: tensão máxima compensada por fator de temperatura.
V_{oc} [V]: tensão em circuito aberto em condições de laboratório (STC).
$T_{calc}_{V_{max}}$ [$^{\circ}\text{C}$]: temperatura considerada para o cálculo.
$KP_{V_{oc}}$ [V]: coeficiente de temperatura da tensão em circuito aberto do módulo fotovoltaico, obtido nas especificações técnicas.
I_{sc}' [A]: corrente máxima compensada por fator de temperatura.
I_{sc} [A]: corrente de curto circuito em condições de laboratório (STC).
$KP_{I_{sc}}$ [A]: coeficiente de temperatura da corrente em máxima potência do módulo fotovoltaico, obtido nas especificações técnicas.



1.2.2 Topologia de associação dos módulos fotovoltaicos

Os valores das equações [9], [10] e [11], são referentes a todos os inversores.

Equação 9 - Número Mínimo de Módulos em Série por String

$$N_{\min} = U_{\text{MPPTmin}} / V_{\text{mp}'} = 480 / 27,15 = 17,68 \therefore 18$$

Equação 10 - Número Máximo de Módulos em Série por String

$$N_{\max} = U_{\text{MPPTmax}} / V_{\text{oc}'} = 1100 / 42,53 = 25,86 \therefore 25$$

Equação 11 - Número máximo de String em Paralelo

$$N_{\text{FILEIRA}} = I_{\text{MPPTmax}01} / I_{\text{sc}'} = 22 / 8,93 = 2,46 \therefore 2$$

Sendo:

N_{\min} : número mínimo de módulos por fileira.

U_{MPPTmin} [V]: tensão mínima de entrada de MPPT do inversor.

N_{\max} : número máximo de módulos por fileira.

U_{MPPTmax} [V]: tensão máxima de entrada de MPPT do inversor.

N_{FILEIRA} : número máximo de fileiras em paralelo.

I_{MPPTmax} [A]: máxima corrente na entrada por MPPT de cada inversor.

Portanto, as tensões máximas e mínimas dos arranjos fotovoltaicos ficaram:

Equação 12 - Tensão Mínima gerada Pelo Arranjo Fotovoltáico

$$T_{\text{MINmód}} = V_{\text{mp}'} * N_{\text{MÓD}} = 27,15 * 19 = 515,89 \text{ V}$$

Equação 13 - Tensão Máxima gerada Pelo Arranjo Fotovoltáico

$$T_{\text{MAXmód}} = V_{\text{oc}'} * N_{\text{MÓD}} = 42,53 * 19 = 808,07 \text{ V}$$

$T_{\text{MINmód}}$ [V]: tensão mínima gerada pelos arranjos de módulos fotovoltaicos.

$T_{\text{MAXmód}}$ [V]: tensão máxima gerada pelos arranjos de módulos fotovoltaicos.

1.3 Cabos e dispositivos de proteções DC

1.3.1 Cabos de fileiras

Os cabos de fileira serão responsáveis por fazer a ligação em série dos módulos e interligar os arranjos ao quadro de proteção.

1.3.1.1 Corrente máxima nos cabos de fileiras

Equação 14 - Corrente máxima nos cabos de fileiras

$$I_{\text{MAXcf}} = I_{\text{sc}'} * 1,25 = 8,93 * 1,25 = 11,16 \text{ A}$$

Equação 15 - Corrente Máxima no Cabo DC Geral

$$I_{\text{MAXDC}01} = I_{\text{MAXcf}} * N_{\text{FILEIRA}} = 11,16 * 1 = 11,16 \text{ A}$$

Sendo:



I_{MAXcf} [A]: corrente máxima no cabo de fileira.

I_{MAXDC} [A]: corrente máxima no cabo geral DC

1.3.1.2 Seção mínima dos cabos de fileiras

Inversor 1

$$S_{MINcf} = \frac{2 * L_{cf} * I_{MAXcf}}{K * 1\% * T_{VMPTotal}} = \frac{2 * 35 * 8,93}{56 * 1\% * 515,89} = 2,16 \text{ mm}^2$$

Equação - Seção Mínima do Cabo da Fileira MPPT02

$$S_{MINcf} = \frac{2 * L_{cf} * I_{MAXcf}}{K * 1\% * T_{VMPTotal}} = \frac{2 * 35 * 8,93}{56 * 1\% * 515,89} = 2,16 \text{ mm}^2$$

Equação - Seção Mínima do Cabo da Fileira MPPT03

$$S_{MINcf} = \frac{2 * L_{cf} * I_{MAXcf}}{K * 1\% * T_{VMPTotal}} = \frac{2 * 40 * 8,93}{56 * 1\% * 515,89} = 2,47 \text{ mm}^2$$

Equação - Seção Mínima do Cabo da Fileira MPPT04

$$S_{MINcf} = \frac{2 * L_{cf} * I_{MAXcf}}{K * 1\% * T_{VMPTotal}} = \frac{2 * 75 * 8,93}{56 * 1\% * 515,89} = 3,52 \text{ mm}^2$$

$$S_{MINcf} = \frac{2 * L_{cf} * I_{MAXcf}}{K * 1\% * T_{VMPTotal}} = \frac{2 * 40 * 8,93}{56 * 1\% * 515,89} = 2,47 \text{ mm}^2$$

Equação - Seção Mínima do Cabo da Fileira MPPT02

$$S_{MINcf} = \frac{2 * L_{cf} * I_{MAXcf}}{K * 1\% * T_{VMPTotal}} = \frac{2 * 60 * 8,93}{56 * 1\% * 543,04} = 3,52 \text{ mm}^2$$

Equação - Seção Mínima do Cabo da Fileira MPPT03

$$S_{MINcf} = \frac{2 * L_{cf} * I_{MAXcf}}{K * 1\% * T_{VMPTotal}} = \frac{2 * 60 * 8,93}{56 * 1\% * 543,04} = 3,52 \text{ mm}^2$$

Equação - Seção Mínima do Cabo da Fileira MPPT04

$$S_{MINcf} = \frac{2 * L_{cf} * I_{MAXcf}}{K * 1\% * T_{VMPTotal}} = \frac{2 * 75 * 8,93}{56 * 1\% * 678,81} = 3,52 \text{ mm}^2$$

S_{MINcf} [mm²]: seção mínima para cabo de fileira.

L_{cf} [m]: comprimento do cabo de fileira.

K [m/Ω.mm²]: condutividade elétrica do cobre.

$T_{VMPTotal}$: tensão total em máxima potência

1.3.1.3 Cabos de fileiras utilizado

Deverão ser utilizados **630m** do cabo de **6,00 mm² vermelho** e **630m** cabo de **6,00 mm² preto** para fazer a interligação em série dos arranjos dos inversores 1 e 2.

1.3.1.4 Corrente admissível nos cabos de fileiras

Pela tabela 36 da NBR 5410:2004 verifica-se que a corrente admissível para os condutores de **6,0 mm²/0,6/1KV** nos padrões de instalação utilizado no projeto são de **54A para 2 condutores carregados**. Estes cabos deverão ter **proteção UV** e ser de **cobre estanhado**, podendo também ser utilizado o cabo **6,0 mm²/0,8/1,9Vcc**. O fator de correção de temperatura



encontrado na tabela 40 da NBR 5410:2004 para temperatura ambiente de 60° (temperatura ambiente máxima no local de instalação dos cabos, ou seja, o telhado) é **0,5**, sendo assim a corrente considerada para o dimensionamento do cabo é **11,16A**, como exposto na **equação [14]**. Assim verificamos que o cabo em questão está em conformidade com o projeto por admitir queda de tensão de 1% e suportar a corrente.

Equação 23 - Corrente admissível no cabo de fileira

$$I_{ADMcf} = \frac{I_{MAXcf}}{0,5} = \frac{11,16}{0,5} = 22,33 \text{ A}$$

Sendo:

I_{ADMcf} [A]: corrente admissível no cabo de fileira.

1.3.2 Fusíveis de fileiras

1.3.2.1 Corrente nominal dos fusíveis de fileiras

A capacidade nominal de condução dos fusíveis de fileira foi dimensionada conforme a **equação [24]**.

Equação 24 - Corrente nominal dos fusíveis de fileiras do Inversor

$$I_{MAXcf} < I_{DISPOSITIVOPROTEÇÃOfileira} < I_{MAXMPPT/CABOFIL} = 8,93 < I_{DISPOSITIVOPROTEÇÃOfileii} < 22,00$$

Sendo:

I_{MAXcf} [A]: corrente máxima no cabo de fileira.

$I_{MAXMPPT/CABOFIL}$: menor corrente entre a máxima suportada pela MPPT ou do cabo de fileira

1.3.2.2 Fusíveis de fileiras utilizado

Deverá ser inserido **1** fusível para cada pólo dos cabos de fileiras. Os fusíveis utilizados para o projeto é o modelo específico para sistemas fotovoltaicos, que apresentam siglas como GPV, PV, FV ou Solar, que conta com corrente nominal de **15A** e tensão de **1000Vcc**.

1.3.2.3 Porta fusíveis

Com a utilização de fusíveis, faz-se necessário, o porta-fusível compatível com o elemento que vai enclausurar. Serão utilizados porta-fusíveis do tipo 10x38, com capacidade de tensão **1000 Vcc** e corrente de **30A** ou **32A** adequada e superior às dos fusíveis que terá que ser específicos para sistemas fotovoltaicos, apresentando siglas/emblemas como GPV, PV, FV ou Solar.

1.3.3 Chaves seccionadoras gerais DC

1.3.3.1 Mínima corrente de chaves seccionadoras DC

Para dimensionamento das chaves gerais DC foram considerados as correntes de curto circuito totais dos arranjos fotovoltaicos. As capacidades nominais mínimas das chaves seccionadoras gerais CC foram calculadas para duas strings em paralelo, conforme a **equação [25]**, levando em consideração que ela trabalhe próximo aos 80% de sua capacidade.

Equação 25 - Corrente mínima das chaves seccionadoras gerais MPPT do Inversor



$$I_{\text{MINchavegeralDC}} = \frac{I_{\text{MAXDC}}}{80\%} = \frac{8,93}{80\%} = 11,16 \text{ A}$$

Sendo:

$I_{\text{MINchavegeralDC}}$ [A]: corrente mínima chave seccionadora geral DC.

1.3.3.2 Chaves seccionadoras gerais DC utilizada

Deverá ser utilizado, por entrada MPPT, a chave seccionadora específica para sistema fotovoltaico com siglas/emblemas como gPV, PV, FV ou Solar, que tem capacidade de interrupção de corrente de **25 A** para tensão até **1000 Vcc**.

1.3.4 DPS DC

Os DPS ou varistores DC deverão ser instalados nos pólos positivos e negativos entre o quadro de controle e o inversor interativo. Os varistores selecionados possuem tensões nominais de **1000 Vcc**, correntes nominais de descarga de **20 KA** e correntes máximas de descarga de **40 KA**.

1.4 Cabos e dispositivos de proteções AC

1.4.1 Cabo AC 380 V - Inversor 01

O cabo AC380V é responsável pela ligação do **Inversor 01** até a caixa de proteção AC.

1.4.1.1 Mínima seção nominal para queda de tensão de 1% no cabo AC 380V

Equação 26 - Seção mínima no cabo AC380V– Inversor 01

$$S_{\text{MINcaboAC}} = \frac{N_{\text{fasesAC}} * L_{\text{caboAC}} * I_{\text{maxAC}} * \cos\phi}{K * 1\% * V_{\text{REDE}}} = \frac{1,73 * 3,0 * 60,8 * 0,99}{56 * 1\% * 380} = 1,47 \text{ mm}^2$$

Sendo:

$S_{\text{MINcaboAC}}$ [mm²]: seção mínima no cabo AC.

N_{fasesAC} : número de fases em que o inversor interativo será conectado.

L_{caboAC} [m]: comprimento do cabo AC.

I_{maxAC} [A]: máxima corrente AC.

$\cos\phi$: fator de potência do inversor interativo.

V_{REDE} [V]: tensão de rede.

1.4.1.2 Cabo AC 380 V utilizado

Serão utilizados **24m** do cabo de **25mm²-preto** e **5m** do cabo de **25mm²-azul** para neutro.

1.4.1.3 Corrente admissível e resistência no cabo AC 380 V

Pela tabela 36 da NBR 5410:2004 verifica-se que a corrente admissível para o condutor de **25,0**



mm²/0,6/1KV ou **0,9/1,8KV** nos padrões de instalação utilizado no projeto é de **89A para 3 condutores carregados**. Pela **equação [27]** verifica-se que a resistência no cabo AC é de **0,006 Ω**. Assim verificamos que o cabo em questão está em conformidade com o projeto por admitir queda de tensão de 1%, suportar a corrente e ter resistência inferior a 1,25Ω.

Equação 27 - Resistência cabo AC 380 V

$$R_{\text{caboAC}} = \frac{N_{\text{fasesAC}} * L_{\text{caboAC}}}{S_{\text{caboAC380}} * K} = \frac{3 * 3}{25 * 56} = 0,006 \Omega$$

Sendo:

R_{caboAC} [Ω]: resistência no cabo AC.

1.4.2 Cabo AC 380 V - Inversor 02

O cabo AC 380V é responsável pela ligação do **Inversor 02** até a caixa de proteção AC.

1.4.2.1 Mínima seção nominal para queda de tensão de 1% no cabo AC 380V

Equação 28 - Seção mínima no cabo AC 380V – Inversor 02

$$S_{\text{MINcaboAC}} = \frac{N_{\text{fasesAC}} * L_{\text{caboAC}} * I_{\text{maxAC}} * \cos\phi}{K * 1\% * V_{\text{REDE}}} = \frac{1,73 * 3,0 * 48,0 * 0,99}{56 * 1\% * 380} = 1,16 \text{ mm}^2$$

Sendo:

S_{MINcaboAC} [mm²]: seção mínima no cabo AC.

N_{fasesAC}: número de fases em que o inversor interativo será conectado.

L_{caboAC} [m]: comprimento do cabo AC.

I_{maxAC} [A]: máxima corrente AC.

cosφ: fator de potência do inversor interativo.

V_{REDE} [V]: tensão de rede.

1.4.2.2 Cabo AC 380 V utilizado

Serão utilizados **30m** do cabo de **16mm²-preto** e **8m** do cabo de **16mm²-azul** para neutro.

1.4.2.3 Corrente admissível e resistência no cabo AC 380 V

Pela tabela 36 da NBR 5410:2004 verifica-se que a corrente admissível para o condutor de **16,0 mm²/0,6/1KV** ou **0,9/1,8KV** nos padrões de instalação utilizado no projeto é de **68A para 3 condutores carregados**. Pela **equação [29]** verifica-se que a resistência no cabo AC é de **0,010 Ω**. Assim verificamos que o cabo em questão está em conformidade com o projeto por admitir queda de tensão de 1%, suportar a corrente e ter resistência inferior a 1,25Ω.

Equação 29 - Resistência cabo AC 380 V

$$R_{\text{caboAC}} = \frac{N_{\text{fasesAC}} * L_{\text{caboAC}}}{S_{\text{caboAC380}} * K} = \frac{3 * 3}{16 * 56} = 0,010 \Omega$$

Sendo:

R_{caboAC} [Ω]: resistência no cabo AC.



1.4.3 Disjuntor AC 380 V do inversor01

Equação 30 - Corrente nominal disjuntor AC380 V inversor 01

$$I_{\max AC} < I_{\text{disjuntorAC}} < I_{\text{MAXcaboAC}} = 60,80 < I_{\text{disjuntorAC}} < 89,00$$

Sendo:

$$I_{\text{disjuntorAC}} [A]: \text{ corrente nominal disjuntor AC.}$$

1.4.3.1 Disjuntor AC 380 V utilizado

Deverá ser utilizado o disjuntor AC tripolar de **curva C** com corrente nominal de **70 A** e tensão de **380 V**.

1.4.4 Disjuntor AC 380 V do inversor 02

Equação 31 - Corrente nominal disjuntor AC 380 V inversor 02

$$I_{\max AC} < I_{\text{disjuntorAC}} < I_{\text{MAXcaboAC}} = 48,00 < I_{\text{disjuntorAC}} < 68,00$$

Sendo:

$$I_{\text{disjuntorAC}} [A]: \text{ corrente nominal disjuntor AC.}$$

1.4.4.1 Disjuntor AC 380 V utilizado

Deverão ser utilizados os disjuntores AC tripolar de **curva C** com corrente nominal de **60 A** e tensão de **380 V**.

1.4.5 DPS AC

Os DPS AC deverão ser instalados em todas as fases entre o inversor interativo e o local de conexão à rede. Os DPS ou varistores selecionados possuem tensões nominais de **150 VCA**, correntes nominais de descarga de **25 KA** e correntes máximas de descarga de **50 KA**. O modelo do DPS sugerido nessas condições, são do fabricante CLAMPER, EMBRASTEC, ETÇ.

1.4.6 Cabo Geral AC

O cabo geral AC é responsável pela ligação do transformador até o ponto de conexão com o padrão de entrada.

Equação 32 - Corrente no Secundário do Transformador

$$I_s = \frac{V_p * I_p * \eta_t}{V_s} = \frac{380 * 109 * 98\%}{220} = 184,169$$

Equação 33 - Seção mínima no cabo Geral AC

$$S_{\text{MINcaboAC}} = \frac{N_{\text{fasesAC}} * L_{\text{caboAC}} * I_{\max AC} * \cos\phi}{K * 1\% * V_{\text{REDE}}} = \frac{1,73 * 15 * 184,17 * 0,99}{56 * 1\% * 220} = 38,40 \text{ mm}^2$$



Sendo:

$S_{MINcaboAC}$ [mm ²]: seção mínima no cabo AC.
$N_{fasesAC}$: número de fases em que o inversor interativo será conectado.
L_{caboAC} [m]: comprimento do cabo AC.
I_{maxAC} [A]: máxima corrente AC.
$cos\phi$: fator de potência do inversor interativo.
V_{REDE} [V]: tensão de rede.

1.4.6.1 Cabo Geral AC utilizado

Serão utilizados **50m** do cabo de **95mm²-preto** e **15m** do cabo de **50mm²-azul** para neutro do transformador até o quadro de proteção AC e do quadro até o padrão de entrada.

1.4.6.2 Corrente admissível e resistência no cabo Geral AC

Pela tabela 36 da NBR 5410:2004 verifica-se que a corrente admissível para o condutor de **95,0 mm²/0,6/1KV** ou **0,9/1,8KV** nos padrões de instalação utilizado no projeto é de **207A para 3 condutores carregados**. Pela equação [34] verifica-se que a resistência no cabo AC é de **0,006 Ω**. Assim verificamos que o cabo em questão está em conformidade com o projeto por admitir queda de tensão de 1%, suportar a corrente e ter resistência inferior a 1,25Ω.

Equação 34 - Resistência cabo Geral AC

$$R_{caboAC} = \frac{N_{fasesAC} * L_{caboAC}}{S_{caboAC} * K} = \frac{3 * 5}{95 * 56} = 0,003 \Omega$$

Sendo:

R_{caboAC} [Ω]: resistência no cabo AC.

1.4.7 Disjuntor Geral AC 220 V

Equação 35 - Corrente nominal disjuntor Geral AC 220 V

$$I_{maxAC} < I_{disjuntorAC} < I_{MAXcaboAC} = 184,17 < I_{DISPOSITIVOPROTEÇÃOfileira} < 239,00$$

Sendo:

$I_{disjuntorAC}$ [A]: corrente nominal disjuntor AC.

1.4.7.1 Disjuntor AC 220 V utilizado

Deverá ser utilizado o disjuntor AC tripolar de **curva C** com corrente nominal de **200 A** e tensão de **220 V**.

1.5 Transformador

Os inversores possuem tensão de saída AC **Trifásica** de **380V** e deverá ser interligado à 1 Transformador Isolador 380/220V (Y/Δ) de 75KVA para que possa ser conectado à rede elétrica



1.6 Quadro de Distribuição e Controle AC

Deverá ser utilizado 1 quadro com grau de proteção IP54, com dimensionamento de 600x800x250mm, alocado sob cobertura, próximo aos Inversores Interativos e nele, deverá ser abrigado os DPS, disjuntores e aterramentos do lado AC do sistema.

1.7 Quadro de Proteção e Controle DC - Stringbox

Deverão ser utilizados 3 quadros com grau de proteção mínima IP54 de controle, com dimensionamento de 500x400x200mm alocado em local coberto, o mais próximo aos módulos fotovoltaicos e nele, deverá estar abrigado os dispositivos de proteções DPS e fusíveis, do lado DC do sistema.

Deverá ser utilizado 1 quadro com Grau de proteção mínima IP54 de controle, com dimensionamento de 500x400x200mm alocado em local coberto, o mais próximo dos inversores e nele, deverá estar abrigado as chaves seccionadoras, do lado DC do sistema.

1.8 Aterramento

Por razões de segurança todas as caixas de equipamentos, estruturas metálicas dos módulos fotovoltaicos e todo metal exposto que possa ser tocado deverá ser conectado a malha de aterramento, a qual deverá estar de acordo com a NBR 5410. O condutor utilizado para conexão a terra do lado DC deverá ser na cor verde, o mais curto e reto possível, sem emenda e com seção mínima de **6,0 mm²**.

1.9 Placa de advertência

Deverá ser inserida uma placa de advertência no poste do ramal de entrada, no poste do transformador e na caixa de medição do local com os seguintes dizeres: “CUIDADO-RISCO DE CHOQUE ELÉTRICO-GERAÇÃO PRÓPRIA”, conforme arquivo(s)DWG entregue junto a este material.

2 Normas utilizadas

- ABNT NBR 5410:2004 - Instalações elétricas em baixa tensão;
- ABNT NBR 5410:2009 – Sistema de Proteção contra Descargas Atmosféricas;
- ABNT NBR 10899:2013 - Sistemas fotovoltaicos (FV): Terminologia
- ABNT NBR 16149:2013 - Sistemas fotovoltaicos (FV): Características da interface de conexão com a rede elétrica de distribuição;
- ABNT NBR 16150:2013 - Sistemas fotovoltaicos (FV): Características da interface de conexão com a rede elétrica de distribuição - Procedimento de ensaio de conformidade;
- ABNT NBR 16274:2014 - Sistemas fotovoltaicos (FV): Requisitos mínimos para documentação, ensaios de comissionamento, inspeção e avaliação de desempenho;



- ABNT NBR IEC 62116:2012 - Procedimento de Ensaio de Anti-Ilhamento para Inversores de Sistemas Fotovoltaicos Conectados à Rede Elétrica;
- PRODIST: Módulo 8 - Qualidade da Energia Elétrica.

O presente Termo de Referência foi elaborado pela empresa de consultoria TMO, tendo como base os dados técnicos constantes do Projeto Executivo, que tem como responsável técnico Leonardo Borin Manfrin CREA nº 5062624611-SP e ART nº 28027230190503206.



CRONOGRAMA FÍSICO/FINANCEIRO

ITEM	DISCRIMINAÇÃO DA ATIVIDADE	EXECUÇÃO EM DIAS/PERCENTAGEM EM R\$			
01	Entrega da estrutura metálica de alocação dos módulos	15 dias / 15%			
02	Entrega dos módulos fotovoltaicos		30 dias / 15%		
03	Término da montagem com aprovação da vistoria da montagem pela concessionária			45 dias / 20%	
04	Início da geração e Start Up				60 dias / 50%



ANEXO II
PREGÃO PRESENCIAL Nº 05/2019

**MODELO DE DECLARAÇÃO DE CUMPRIMENTO DAS EXIGÊNCIAS DE
HABILITAÇÃO**

A empresa XXXXXXXXXXXXXXXXXXXX, cadastrada no CNPJ/MF sob o nº XXXXXXXXXXXXX, estabelecida na XXXXXXXXXXXXXXXXXXXX, XXX, por seu representante legal, declara junto a Câmara Municipal, que atende a todos os requisitos de habilitação e apresentará os envelopes contendo a indicação do objeto e dos preços ofertados ao processo licitatório, modalidade Pregão Presencial nº XX/2019.

Por ser a expressão da verdade, firmo o presente.

XXXXXXXX, XX de XXXXXXXX de 2019.

Assinatura do Representante Legal da Empresa



ANEXO III
PREGÃO PRESENCIAL Nº 05/2019

**MODELO DE DECLARAÇÃO EM ATENDIMENTO AO INCISO XXXIII DO
ARTIGO 7º DA CONSTITUIÇÃO FEDERAL**

A empresa XXXXXXXXX, inscrita no CNPJ nº XXXXXXXXXXXX, Inscrição Estadual nº XXXXXXXXXXXX, DECLARA, sob as penas da lei, que não emprega menor de 18 (dezoito) anos em trabalho noturno, perigoso ou insalubre, e não emprega menor de 16 (dezesesseis) anos salvo na condição de aprendiz, a partir de 14 (quatorze) anos, e que se encontra em situação regular perante o Ministério do Trabalho, no que se refere à observância do disposto no inciso XXXIII do artigo 7º da Constituição Federal.

XXXXXXXX, XX de XXXXXXXX de 2019.

Assinatura do Representante Legal da Empresa



ANEXO IV
PREGÃO PRESENCIAL Nº 05/2019

MODELO DE DECLARAÇÃO DE INEXISTÊNCIA DE IMPEDIMENTO LEGAL

A empresa XXXXXXXXXXXX, pessoa jurídica de direito privado, inscrita no CNPJ (MF) sob o nº XXXXXXXXXXXX, estabelecida a XXXXXXXX, XXX, declara, sob as penas da lei, que até a presente data inexistem fatos impeditivos para sua habilitação ao certame, na forma do § 2º do artigo 32 da Lei nº 8.666/93, para a habilitação em qualquer Órgão ou Entidade da Administração Pública, direta ou indireta, Federal, Estadual ou Municipal.

Por ser verdade, firmamos a presente declaração.

XXXXXXXX, XX de XXXXXXXX de 2019.

Assinatura do Representante Legal da Empresa



ANEXO V
PREGÃO PRESENCIAL Nº 05/2019

MINUTA DO FUTURO CONTRATO ADMINISTRATIVO Nº XXX/2019

EXECUÇÃO DE SERVIÇOS DE ENGENHARIA

Aos XX (XXXXXX) dias do mês de XXXXXXX de 2019 no município de Jaboticabal- SP, com fulcro no processo de licitação, modalidade Pregão Presencial nº XX/2019, compareceram as partes entre si justas e contratadas, a saber: de um lado a CÂMARA MUNICIPAL DE JABOTICABAL, pessoa jurídica de direito público interno, inscrita no CNPJ/MF sob o nº. 49.225.212/0001-66, neste ato representada por seu Presidente o Senhor UILSON JOSÉ DE MIRANDA, brasileiro, portador da Cédula de Identidade RG nº 23.100.870-3, inscrito no CPF/MF sob nº 138.751.768-63, doravante denominados simplesmente “CONTRATANTE”, e de outro lado, a empresa XXXXXXXXXXXX, inscrita no CNPJ/MF XXXXXXXXXXXX, estabelecida na cidade de XXXXXXX, à Rua XXXXXXXXXXX nº xxxx, Bairro XXXXX, neste ato legalmente representada pelo seu representante legal, senhor XXXXXXX, que ao final assina, daqui por diante denominada simplesmente “**CONTRATADA**”, na presença de duas testemunhas ao final assinadas, ficou justo e contratado o que abaixo segue:

CLÁUSULA I - DO OBJETO

Contratação de empresa especializada do ramo da engenharia para fornecimento e instalação de equipamentos de sistema de geração de energia com capacidade de 97,11 kwp, através de placas fotovoltaicas sobre o telhado da Câmara municipal de Jaboticabal-SP., incluindo todo o material e serviços necessários, de acordo com as especificações constantes do Anexo I (Projeto Executivo e Termo de Referência), parte integrante do edital do Pregão Presencial nº XX/2019.

Estão inclusos nos serviços propostos pela empresa Contratada, todos os custos com impressão de documentos técnicos, impostos, despesas tributárias e trabalhistas incidentes sobre a empresas e seu pessoal, despesas com viagens, refeições, hospedagem, pedágio e emissão de ART (Anotação de Responsabilidade Técnica) e outros que advirem da execução do presente contrato.

CLÁUSULA SEGUNDA - DO VALOR CONTRATUAL

Pela execução da empreitada por preço global disposta na Cláusula Segunda deste contrato, a contratante pagará à contratada o valor de R\$ XXXX (XXXXXX).



CLÁUSULA TERCEIRA – DA DOTAÇÃO ORÇAMENTÁRIA

A despesa decorrente da aquisição do objeto deste Contrato correrá à conta dos recursos específicos consignados no orçamento da Câmara Municipal de Jaboticabal para o exercício de 2019, a saber: Natureza da Despesa XXXXXX, Ficha XX e Funcional Programática XXXXXXXXX.

CLÁUSULA QUARTA – DA MEDIÇÃO DOS SERVIÇOS E CONDIÇÃO DE PAGAMENTO

A medição dos serviços executados será efetuada em conformidade com o cronograma físico/financeiro, sendo os pagamentos realizados em até 05 (cinco) dias a contar do recebimento pela Câmara Municipal do documento fiscal hábil emitido pela Contratante.

CLÁUSULA QUINTA – DO REAJUSTE

O preço pela execução dos serviços contratados será fixo e irrevogável.

CLÁUSULA SEXTA – DA EXECUÇÃO DOS SERVIÇOS

A Contratada fica obrigada a executar novamente as suas expensas os serviços que vierem a ser recusados, por estarem em desconformidade com as exigências e especificações técnicas constantes do Anexo I do Edital do Pregão Presencial nº XX/2019.

Os equipamentos, produtos e mão de obra utilizados deverão ser de primeira qualidade, e estarem de acordo com as normas técnicas vigentes.

Executar o serviço em 60 (sessenta) úteis dias, a contar da data de recebimento pela Contratada da Ordem de Serviço, expedida pelo órgão competente da Câmara Municipal.

CLÁUSULA SÉTIMA - DA VIGÊNCIA

O presente Contrato terá vigência por 60 (sessenta) dias úteis a contar da data de recebimento pela Contratada da Ordem de Serviço, expedida pelo órgão competente da Câmara Municipal.

CLÁUSULA OITAVA - DAS PENALIDADES

Pelo inadimplemento das obrigações, a Contratada estará sujeita às seguintes penalidades:



a) executar o contrato com irregularidades, passíveis de correção durante a execução e sem prejuízo ao resultado: advertência;

b) executar o contrato com atraso injustificado, até o limite de 10 (dez) dias, após os quais será considerado como inexecução contratual: multa diária de 0,5% sobre o valor atualizado do contrato;

c) inexecução parcial do contrato: suspensão do direito de licitar e contratar com a Administração pelo prazo de até 02 (dois) anos e multa de 8% sobre o valor correspondente ao montante não adimplido do contrato;

d) inexecução total do contrato: suspensão do direito de licitar e contratar com a Administração pelo prazo de até 05 (cinco) anos e multa de 10% sobre o valor atualizado do contrato;

e) causar prejuízo material resultante diretamente de execução contratual: declaração de inidoneidade cumulada com a suspensão do direito de licitar e contratar com a Administração Pública pelo prazo de até 05 anos e multa de 10 % sobre o valor atualizado do contrato.

Parágrafo primeiro - As penalidades serão registradas no cadastro da Contratada, quando for o caso.

Parágrafo segundo - Nenhum pagamento será efetuado pela Contratante enquanto pendente de liquidação qualquer obrigação financeira que for imposta a Contratada em virtude de penalidade ou inadimplência contratual.

CLÁUSULA NONA – DA RESCISÃO

O presente contrato será rescindido nas hipóteses previstas nos artigos 77 e 78 da Lei Federal nº 8.666/93.

CLÁUSULA DÉCIMA– DA VINCULAÇÃO AO EDITAL E A PROPOSTA

Este Contrato vincula as partes ao Edital de Licitação Pregão Presencial nº XX/2019 e a Proposta da empresa Contratada ao certame licitatório.

CLÁUSULA DÉCIMA PRIMEIRA – DA EXECUÇÃO DO CONTRATO

A execução deste contrato, regulado pelas cláusulas contratuais e pelos preceitos de direito público, aplicando-se supletivamente, os princípios da Teoria Geral dos Contratos e as disposições de direito privado, na forma do art. 54, da Lei nº 8.666/93 combinado com o inciso XII do art. 55 do mesmo diploma legal.

CLÁUSULA DÉCIMA SEGUNDA - DO FORO

As partes contratantes elegem o Foro da Comarca de Jaboticabal-SP, com renúncia de qualquer outro, por mais privilegiado que seja para dirimir questões oriundas do presente contrato.

E por estarem de acordo, declaram as partes aceitar todas as disposições estabelecidas nas cláusulas do presente contrato, bem como observar



CÂMARA MUNICIPAL
DE JABOTICABAL

Palácio Ângelo Berchieri

fielmente outras disposições legais e regulamentares pertinentes, firmando-o em 03 (três) vias de igual forma e teor.

Jaboticabal, XX de XXXXXXXX de 2019.

Contratante

Contratada

Testemunhas:

1) _____

2) _____



ANEXO VI
PREGÃO PRESENCIAL Nº 05/2019
MODELO DE PROPOSTA DE PREÇO

Empresa:					
Endereço:				nº	
Cidade:		CEP:		Telefone:	
CNPJ:		Insc. Estadual:			
ITEM	UNID.	QUANT.	ESPECIFICAÇÃO	MARCA DAS PLACAS FOTOVÓLTICAS	VALOR TOTAL R\$
01	Kwp	97,11	Contratação de empresa especializada em serviços de engenharia para fornecimento de equipamentos e instalação de sistema de geração de energia com capacidade de 97,11 Kwp, através de placas fotovoltaicas sobre o telhado da Câmara Municipal de Jaboticabal, de acordo com as especificações constantes do Anexo I (Projeto Executivo e Termo de Referência).		
VALOR PARA A EMPREITADA POR PREÇO GLOBAL POR EXTENSO:					

1. **Validade da proposta:**
2. **Prazo de execução:** 60 (sessenta) dias úteis, a contar da data de recebimento pela contratada da ordem de início dos serviços.
3. **Local de instalação e execução dos serviços:** Câmara Municipal de Jaboticabal, situada à Rua Barão do Rio Branco nº765, Centro, em Jaboticabal-SP.;
4. Declaramos que os serviços ofertados atendem todas as especificações exigidas no **Termo de Referência (Anexo I)**, anexo e parte integrante do edital deste Pregão Presencial.
5. Declaramos que o preço ofertado contempla todos os custos diretos e indiretos referentes ao objeto licitado, inclusive acessórios e materiais necessários ao funcionamento do sistema de geração de energia objeto deste certame.

Observação: Adverte-se que a simples apresentação desta Proposta será considerada como indicação bastante de que inexistem fatos que impeçam a participação da licitante neste certame, ou de que a mesma não foi declarada inidônea para licitar ou contratar com a Administração Pública.

Nome do REPRESENTANTE LEGAL:

RG:

Assinatura do REPRESENTANTE:



ANEXO VII
PREGÃO PRESENCIAL Nº 05/2019

**MODELO DE DECLARAÇÃO EM ATENDIMENTO A LEI FEDERAL
COMPLEMENTAR 123/2006**

XXX(nome do representante legal da empresa)XXX, da empresa XXXXXXXXX, DECLARO, sob as penas da lei, que esta empresa enquadra-se na categoria de Microempresa – ME (ou Empresa de Pequeno Porte – EPP), na forma prevista no artigo 3º da Lei Complementar nº 123/2006 e não está incursa nos impedimentos de que trata § 4º do citado artigo, podendo assim, usufruir o direito de preferência de que tratam os artigos 42 a 45 da citada Lei Federal Complementar.

Por ser a expressão da verdade firmo o presente.

XXXXXXXXX, XX de XXXXXXXXX de 2019.

Assinatura do Representante Legal da Empresa



ANEXO VIII
PREGÃO PRESENCIAL Nº 05/2019
TERMO DE CIÊNCIA E NOTIFICAÇÃO

Atendimento às Instruções nº 02/2004 do Tribunal de Contas do Estado de São Paulo

MUNICÍPIO: Jaboticabal-SP.

Órgão ou Entidade: Câmara Municipal de Jaboticabal

Contrato Administrativo nº (de origem):

Objeto: Contratação de empresa especializada em serviços de engenharia para fornecimento de equipamentos e instalação de sistema de geração de energia com capacidade de 97,11 Kwp, através de placas fotovoltaicas sobre o telhado da Câmara Municipal de Jaboticabal.

Contratante: Câmara Municipal de Jaboticabal

Contratada: XXXXXXXXXXXXXXXXXXXXXXXXXXXXX

Na qualidade de Contratante e Contratado, respectivamente, do Termo acima identificado, e, cientes do seu encaminhamento ao TRIBUNAL DE CONTAS DO ESTADO, para fins de instrução e julgamento, damo-nos por CIENTES e NOTIFICADOS para acompanhar todos os atos da tramitação processual, até julgamento final e sua publicação e, se for o caso e de nosso interesse, para, nos prazos e nas formas legais e regimentais, exercer o direito da defesa, interpor recursos e o que mais couber.

Outrossim, declaramos estar cientes, doravante, de que todos os despachos e decisões que vierem a ser tomados, relativamente ao aludido processo, serão publicados no Diário Oficial do Estado, Caderno do Poder Legislativo, parte do Tribunal de Contas do Estado de São Paulo, de conformidade com o artigo 90 da Lei Complementar nº 709, de 14 de janeiro de 1993, iniciando-se, a partir de então, a contagem dos prazos processuais.

Jaboticabal, xx de xxxxx de 2019.

Contratante

Contratada



A N E X O I X

PREGÃO PRESENCIAL Nº 05/2019

**MODELO DE PRESTAÇÃO DE INFORMAÇÕES OBRIGATÓRIAS PARA
CONTRATOS ADMINISTRATIVOS E ATOS JURÍDICOS ANÁLOGOS**

Ao

Pregoeiro da Câmara Municipal de Jaboticabal

A empresa (Razão Social da Empresa), estabelecida na (endereço completo), inscrita no CNPJ sob nº xxxxxxxxxxxxxx, neste ato representado pelo seu (representante/sócio/procurador), no uso de suas atribuições legais, vem, para fins de habilitação no processo licitatório em pauta, sob as penas da Lei, prestar as seguintes informações para preenchimento de Contratos Administrativos e Atos Jurídicos Análogos:

Informações sobre o responsável legal da empresa:

Nome e Cargo:

CPF:

RG:

E-mail institucional:

E-mail pessoal:

Por ser a expressão da verdade firmo o presente.

Local e data.

Assinatura e RG. do Representante Legal



A N E X O X

PREGÃO PRESENCIAL Nº 05/2019

MODELO DE PROCURAÇÃO

Pelo presente instrumento particular de procuração e pela melhor forma de direito, a empresa _____, com sua sede na (no) _____, nº _____, bairro _____, devidamente inscrita no CNPJ nº _____, representada neste ato por seu sócio gerente (qualificação), nomeia e constitui seu representante, o senhor _____ (qualificação), portador da cédula de identidade nº _____, a quem são conferidos poderes para representar a empresa outorgante no Pregão Presencial nº XX/2019, instaurado pela Câmara Municipal de Jaboticabal-SP., em especial para firmar declarações e atas, apresentar ou desistir da apresentação de lances verbais, negociar os valores propostos, interpor ou desistir da interposição de recursos e praticar todos os demais atos pertinentes ao certame acima indicado.

Local e data.

Assinatura do responsável pela outorga

[COM RECONHECIMENTO DE FIRMA]



A N E X O X I

PREGÃO PRESENCIAL Nº 05/2019

**DECLARAÇÃO DE ATENDIMENTO AO ARTIGO 9º DA LEI FEDERAL Nº
8.666/93**

Ao
Pregoeiro da Câmara Municipal

A Empresa xxxxxxxxxxxx, devidamente inscrita no CNPJ sob nº xxxxxxxxxxxx, com sede a.....(endereço completo)....., por meio de seu representante legal, **DECLARA**, sob as penas da lei, que atende e não descumprem as vedações constantes do artigo 9º da Lei nº 8.666/1.993, cujo teor segue transcrito.

Art.9º Não poderá participar, direta ou indiretamente, da licitação ou da execução de obra ou serviço e do fornecimento de bens a eles necessários:

I - o autor do projeto, básico ou executivo, pessoa física ou jurídica;

II - empresa, isoladamente ou em consórcio, responsável pela elaboração do projeto básico ou executivo ou da qual o autor do projeto seja dirigente, gerente, acionista ou detentor de mais de 5% (cinco por cento) do capital com direito a voto ou controlador, responsável técnico ou subcontratado;

III - servidor ou dirigente de órgão ou entidade contratante ou responsável pela licitação.

§1º - É permitida a participação do autor do projeto ou da empresa a que se refere o inciso II deste artigo, na licitação de obra ou serviço, ou na execução, como consultor ou técnico, nas funções de fiscalização, supervisão ou gerenciamento, exclusivamente a serviço da Administração interessada.

§2º - O disposto neste artigo não impede a licitação ou contratação de obra ou serviço que inclua a elaboração de projeto executivo como encargo do contratado ou pelo preço previamente fixado pela Administração.

§3º - Considera-se participação indireta, para fins do disposto neste artigo, a existência de qualquer vínculo de natureza técnica, comercial, econômica, financeira ou trabalhista entre o autor do projeto, pessoa física ou jurídica, e o licitante ou responsável pelos serviços, fornecimentos e obras, incluindo-se os fornecimentos de bens e serviços a estes necessários.

§4º - O disposto no parágrafo anterior aplica-se aos membros da comissão de licitação.

Por ser a expressão da verdade firmo o presente.

Local e data

Assinatura e RG. do Representante Legal



ANEXO XII

PREGÃO PRESENCIAL Nº 05/2019

DECLARAÇÃO DE MICROEMPRESA (ME) OU EMPRESA DE PEQUENO PORTE (EPP)

A empresa (Razão Social da Empresa), estabelecida na (no) (endereço completo), inscrita no CNPJ sob nº, neste ato, representada pelo seu (representante/sócio/procurador), no uso de suas atribuições legais, **DECLARA** que a empresa atende e não contraria as disposições da Lei Complementar 123 de 14 de Dezembro de 2006, alterada pela Lei Complementar nº 147 de 07 de agosto de 2014, por estar enquadrada como:

- () MICROEMPRESA
- () EMPRESA DE PEQUENO PORTE
- () MICROEMPREENDEDOR INDIVIDUAL (M.E.I.)

Por ser a expressão da verdade firmo o presente.

Local e data.

Assinatura e RG. do Representante Legal



ANEXO XIII
PLANILHA DETALHADA DE COMPOSIÇÃO DE PREÇOS

SISTEMA DE MINIGERAÇÃO FOTOVOLTAICO COM CAPACIDADE INSTALADA DE 97,11 KWp

ITEM	UNID	QTDE	DESCRIÇÃO	VALOR UNIT. R\$	VALOR TOTAL R\$
1	pç	249	Módulos policristalino mínimo de 390W		
2	pç	1	Inversor de frequência 30 KW		
3	pç	1	Inversor de frequência 40 KW		
4	pç	1	Monitoramento de geração		
5	pç	4	Protetor de surto CA		
6	pç	18	Conectores MC4 6 mm ²		
7	mt	1.120	Cabo CC 6 mm ² preto		
8	mt	1.120	Cabo CC 6 mm ² vermelho		
9	pç	1	Disjuntor 63 A tripolar 380 Vca		
10	pç	1	Disjuntor 70 A tripolar 380 Vca		
11	cj	1	Estrutura em alumínio para fixação módulos em telhado de fibro cimento		
12	pç	4	Aterramento compl. para o sistema fotovoltaico		
13	serv	1	Instalação do sistema com o star up (mão de obra)		
13	pç	3	Placa de sinalização exigência da Concessionaria		
15	pç	1	Transformador 75 KVA 380/220 V		
16	pç	1	Disjuntor caixa moldada - tripolar de 200 A 220 Vca		
17	pç	12	DPS CC tipo II bipolar Ue 1000 Vcc		



18	pç	12	Chave seccionadora U e = 1000Vcc		
19	pç	24	Fusível fileira 15 A		
20	pç	24	Porta fusível mono 32 A		
21	mt	20	Cabo flexível com fios de cobre nu, 16 mm ² - 750 V		
22	mt	5	Cabo flexível com fios de cobre nu, 16 mm ² - 750 V		
23	mt	15	Cabo flexível com fios de cobre nu, 16 mm ² - 750 V		
24	mt	20	Cabo flexível com fios de cobre nu, 25 mm ² - 750 V		
25	mt	5	Cabo flexível com fios de cobre nu, 6 mm ² - 750 V		
26	pç	4	Eletrocalha galvanizada com tampa 100x100x3000 mm		
27	pç	6	Mão francesa para eletrocalha com buchas e paraf.		
28	pç	2	Barramento terra DIN 8 entradas - cobre		
29	pç	2	Barramento cobre 3/4 x 1/8 x 15 cm		
30	pç	3	Sealtubo 100 mm		
31	pç	7	Condulete de derivação multiploxcompleto 2 x 1/2"		
32	pç	4	Isolador espaçador epoxi 16 x 20 x 1/4"		
33	pç	200	Terminal ilhos 6 mm ²		
34	pç	60	Terminal ilhos duplo 6 mm ²		
35	pç	8	Terminal ilhos 25 mm ²		
36	pç	8	Terminal ilhos 16 mm ²		
37	pç	15	Terminal compressão Olhasl - Tm 16 mm ²		
38	pç	6	Terminal compressão Olhasl - Tm 25 mm ²		
39	pç	12	Terminal compressão Olhasl - Tm 95 mm ²		
40	pç	1	Painel metálico 1200 x 800 x 250 mm		
41	pç	1	Painel metálico 600 x 500 x 200 mm		
42	pç	10	Parafusos sextavados + arruela + bucha 8		
43	pç	20	Parafusos sextavados + arruela + bucha 6		
44	pç	7	Tampa para condulete 2 x 1/2"		



45	pç	5	Eletroduto rígido galvanizado 2 x 1/2"		
46	pç	14	Unidut cônico com rosca 2 x 1/2"		
47	pç	14	Arruelas e buchas de acabamento 2 x 1/2"		
48	pç	10	Abraçadeira tipo D com cunha 2 x 1/2"		
49	pç	4	Parafuso sextavado + arruelas 1/4" x 5/16"		
50	pç	4	Parafuso sextavado + arruelas 1/4" x 3/8"		
				T O T A L C O M B D I R \$	

OBSERVAÇÕES:

Na Mão de obra orçada, deverá estar incluso despesas com alimentação, estadia dos técnicos e deslocamento.

O preço orçado deverá ser CIF-Jaboticabal

A descrição do módulo de 390 W e quantidade, esta dimensionado com o espaço existente para a instalação.